

Stationäres Infrarot-Messgerät zur berührungslosen Temperaturmessung von nichtmetallischen Materialien

- Großer Temperaturbereich von -20°C bis 500°C
- Ausgang: 0 ... 5 V DC (skalierbar)
- Kompaktes Edelstahlgehäuse mit IP65 Schutzgrad
- Kontrollanzeige für Sensorstatus/Selbstdiagnose (LED)
- 150 ms Ansprechzeit
- Alarmausgang



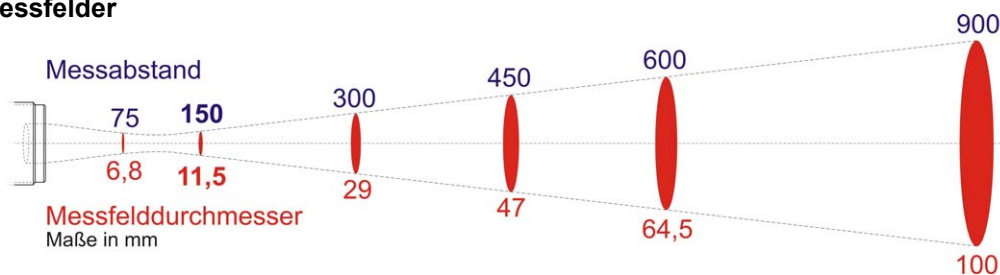
Technische Daten	
Temperaturbereich	-20 bis 500°C
Spektralbereich	8 bis $14\ \mu\text{m}$
Genauigkeit ¹	$\pm 1,5\%$ vom Messwert oder $\pm 2^{\circ}\text{C}$ (der jeweils größere Wert gilt) $\pm 3,5^{\circ}\text{C}$ für $T_{\text{mess}} < 0^{\circ}\text{C}$
Reproduzierbarkeit	$\pm 0,5\%$ vom Messwert oder $\pm 2^{\circ}\text{C}$ (der jeweils größere Wert gilt)
Temperaturauflösung	$0,1^{\circ}\text{C}$
Ansprechzeit	150 ms (95%)
Emissionsgrad	0,10 bis 1,10 (digital einstellbar)
Transmissionsgrad	0,10 bis 1,00 (digital einstellbar)
Signalverarbeitung	Maximal-, Minimalwerthaltung, Mittelwert
Selbstdiagnose	Normalbetrieb, Alarm, Bereichsüberschreitung, Instabilität, Sensorfehler
Analogausgang	0 ... 5 V DC (skalierbar)
Min. Lastwiderstand	50 k Ω
Spannungsversorgung	12 bis 24 V DC, $\pm 20\%$, 10mA
Digitalausgang ²	RS232 (bidirektional)
Alarmausgang ²	24 V DC, $\pm 20\%$, < 20 mA (Transistor)
Kabellänge	3m
Umgebungstemperatur	0 bis 70°C
Kabeltemperatur	-30 bis 105°C
Lagertemperatur	-20 bis 85°C
Relative Luftfeuchte	10 bis 95%, nicht kondensierend
Schock	IEC 68-2-27, 50 g's, 11ms, jede Achse
Vibration	IEC 68-2-27, 3 g's, jede Achse, 11-200Hz
Schutzklasse	IP65
Gewicht	180 g (inkl. 3m Kabel)

1) bei $23^{\circ}\text{C} \pm 5^{\circ}\text{C}$ und Emissionsgrad = 1,0

2) Digital- und Alarmausgang teilen sich einen gemeinsamen Anschluss.

Der Nutzer hat zwischen Digitalausgang und Alarmausgang über Software zu wählen.

Messfelder



Distanzverhältnis 13:1 im Fokuspunkt

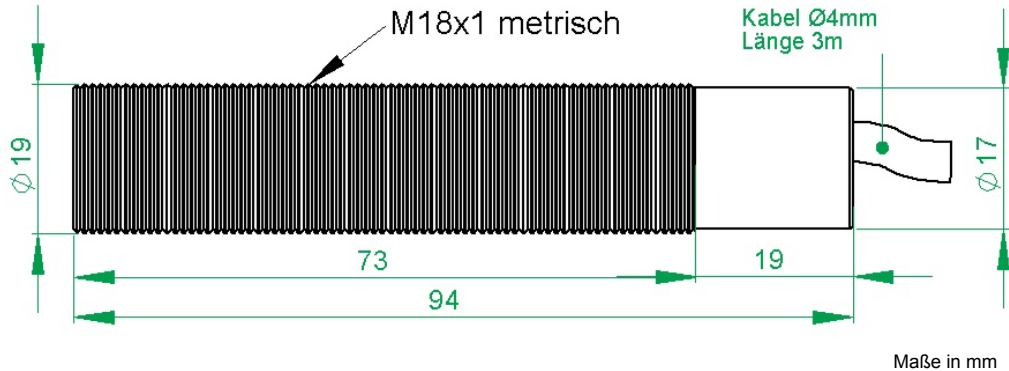
Distanzverhältnis 9:1 im Fernfeld

Alle Preise zzgl. gesetzl. MwSt. – 01.01.2011

z:\publishingdaten\prospekte\geraete+komponenten\infrarot\in4000\in4000_deu.doc

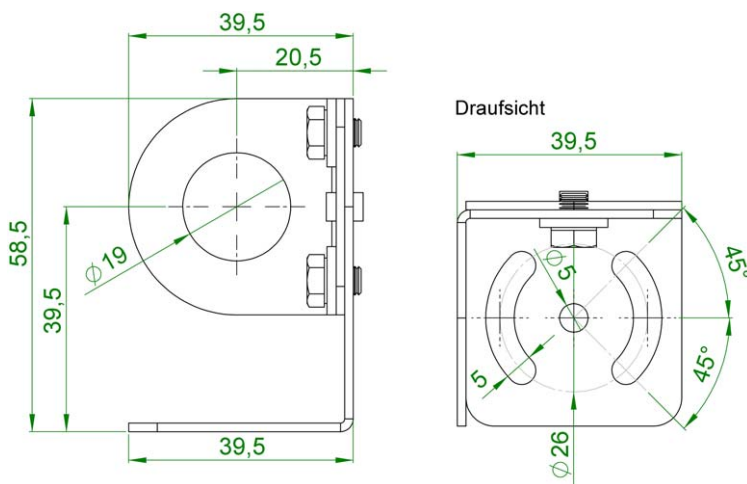
Stand-Dokumentation: 28.01.2010

Abmessungen

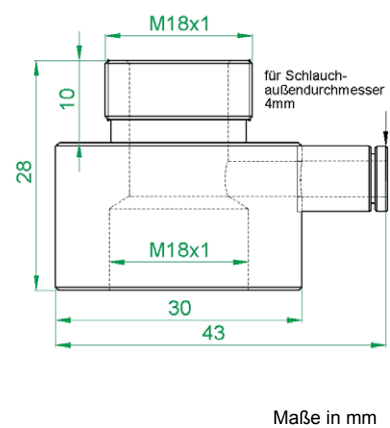


Zubehör

Justierbarer Montagewinkel



Luftblasvorsatz



Artikel	Artikel-Nr.
IN4000; -20 bis 500°C; Distanzverhältnis 13:1; Ausgang 0 bis 5 V DC (skalierbar); 3m Kabel; IP65	130700
Justierbarer Montagewinkel	130711
Luftblasvorsatz (Anschlusschlauch Außendurchmesser 4mm)	130710