

Stationäre Infrarot-Messgeräte zur berührungslosen Temperaturmessung von nichtmetallischen Materialien mit Messbereichen zwischen 0°C und 500°C

- Ausgang: 10 mV/°C
- Edelstahlgehäuse mit PG-11-Gewinde
- Einfache Anschluss- und Montagemöglichkeiten
- bis 70 °C Umgebungstemperatur
- klein, preiswert und praktisch
Ø 18.6 mm x L 120 mm



Zubehör



für die Materialien:

- | | | |
|---------------|-------------|------------------|
| • Kunststoffe | • Textilien | • Farben |
| • Gummi | • Lacke | • Flüssigkeiten |
| • Holz | • Asphalt | • Glas |
| • Papier | • Keramik | • Nahrungsmittel |

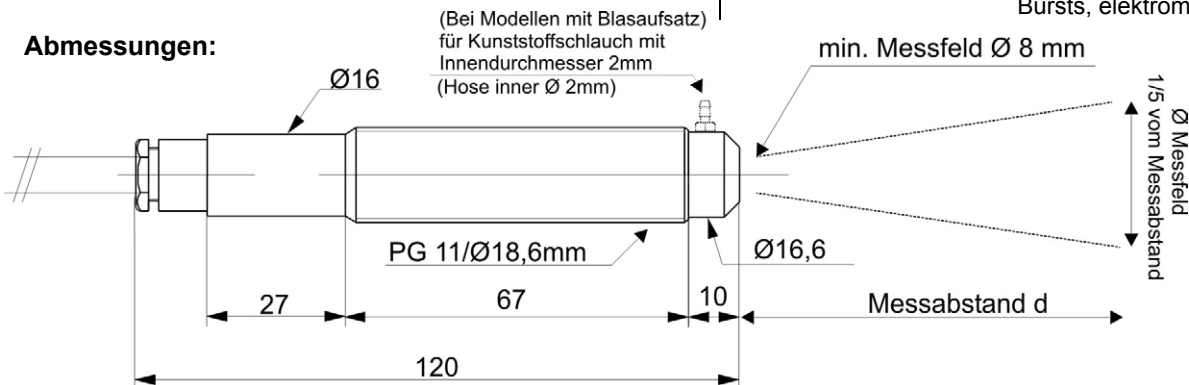
Technische Daten / Preise

Spektralbereich:	8 ... 14 μm
Detektor:	Thermosäule
Ausgangswiderstand:	50 Ohm
Ausgang:	10 mV/°C
Max. Lastwiderstand:	50 k Ω
Emmissionsgrad:	0,95 werkseitig fest eingestellt
Einstellzeit:	300 ms
Wiederholbarkeit:	1% vom Messwert bzw. $\pm 1\text{K}^*$
Messunsicherheit:	1,5% v. Messbereichsumf. bzw. 2,5K*
Messabstands-/	5 : 1
Messfeldverhältnis:	Kleinstes Messfeld \varnothing 8mm

Versorgungsspannung:	24 V DC \pm 25%
Stromaufnahme:	8 mA
Betriebstemperatur:	0 ... 70 °C
Lagertemperatur:	-30 ... 85 °C
Gehäuse:	Edelstahl
Schutzart:	IP 65 (nach DIN 40 050)
Schutzklasse:	I nach VDE 0411
Einbaulage:	beliebig
Gewicht:	200g
Anschlusskabel:	PVC, 1 m
EMV-Prüfungen:	CE-Zeichen für ESD, Störaussendungen Bursts, elektromagn. Felder

*es gilt jeweils der größere Wert

Abmessungen:

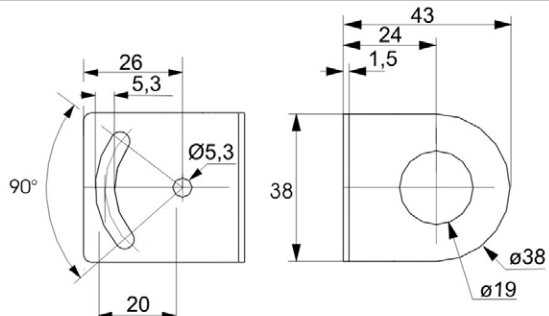
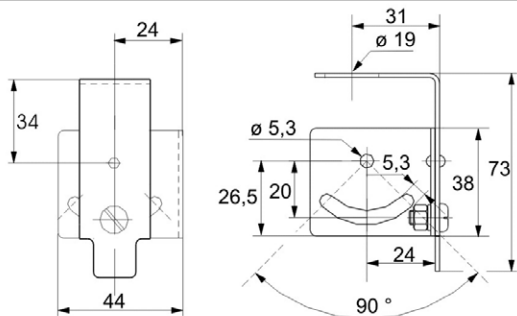
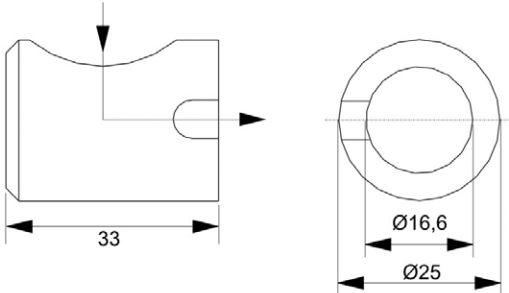
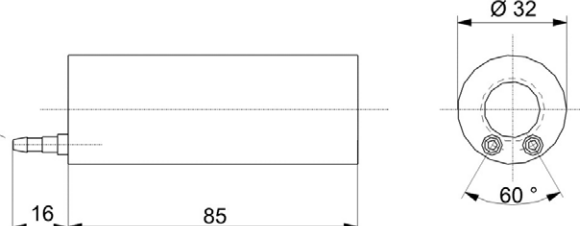
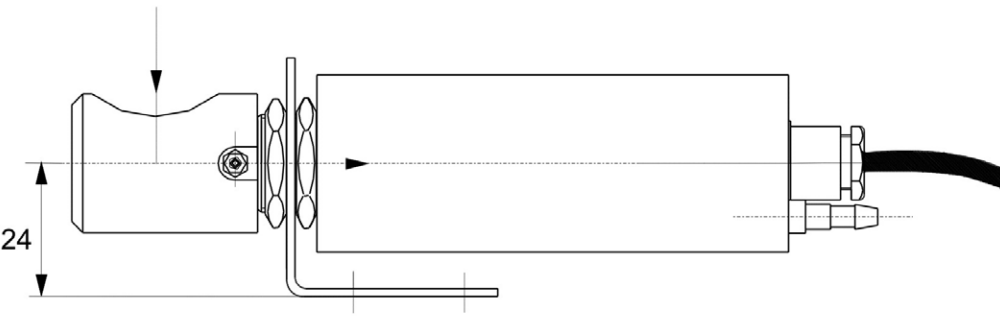


Sensoren mit Blasaufsatz:

Messbereich	Ausgangs-Signal	Kabellänge	Artikel-Nr.:
0 ... 120 °C	10mV / °C	1m	3885710
0 ... 300 °C	10mV / °C	1m	3885750
100 ... 500 °C	10mV / °C	1m	3885810
0 ... 100 °C	2 ... 10 VDC	3m	131010

Zubehör

	Artikel-Nr.
Funktionseinheit 8010 mit 1 x Grenzkontakt und Messumformerspeisung ¹	8010Z4108
Funktionseinheit 8010 mit 2 x Grenzkontakten und Messumformerspeisung ¹	8010Z4118
Funktionseinheit 8010 mit 1 x Grenzkontakt und Analogausgang 0 ... 20mA u. Messumformerspeisung ¹	8010Z4148
Funktionseinheit 8010 mit 1 x Grenzkontakt und Analogausgang 4 ... 20mA u. Messumformerspeisung ¹	8010Z4178
Funktionseinheit 8010 mit 1 x Grenzkontakt und Analogausgang 0 ... 10V und Messumformerspeisung ¹	8010Z4138
Tischgehäuse, groß ohne Tragegriff für Funktionseinheit 8010 ²	131001
Tischgehäuse, groß mit Tragegriff für Funktionseinheit 8010 ²	131002
Tischgehäuse, klein ohne Tragegriff für Funktionseinheit 8010 ²	131003
Tischgehäuse, klein mit Tragegriff für Funktionseinheit 8010 ²	131004
Anbaugeschäuse mit Befestigungsbolzen rechts für Funktionseinheit 8010 ²	131005
Anbaugeschäuse mit Befestigungsbolzen links für Funktionseinheit 8010 ²	131006
Montagewinkel (fest)	3834250
Montagewinkel (justierbar)	3834260
Umlenkspiegelvorsatz (90°)	3835250
Luft-, Wasserkühlgehäuse	3837180
Netzteil 100-240V AC / 24V DC; 0,3A; Z-Schienen-Montage	121033
Kabelverlängerung für IN3000	3899040
(Grundpreis zzgl. Materialpreis pro Meter [PVC - / Silikon - / Teflon -])	
¹ Fronttafel einbaugeschäuse	
² ohne Funktionseinheit 8010	

<p>Montagewinkel (fest) / Mounting Support (not adjustable) Artikel-Nr.: 3834250</p> 	<p>Montagewinkel (justierbar) / Mounting Supp. (Adjustable) Artikel-Nr.: 3834260</p> 
<p>Umlenkspiegelvorsatz (90°) / Mirror (90°) Artikel-Nr.: 3835250</p> 	
<p>Luft-, Wasserkühlgehäuse / Water cooling jacket Artikel-Nr.: 3837180</p> <p>für Kunststoffschlauch PP,PU mit Innendurchmesser 4 mm (Hose inner Ø 4 mm)</p> 	
<p>Sensor mit kompletter Kühlvorrichtung, Umlenkspiegel und Montagewinkel Probe with water cooling jacket, 90° mirror and mounting support</p> 	

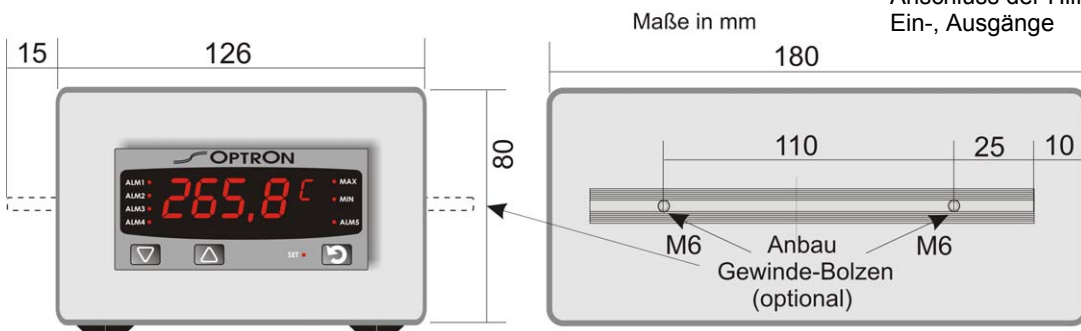
Tisch- bzw. Anbaugeschäuse für Funktionseinheit 8010 (Digitalanzeiger)



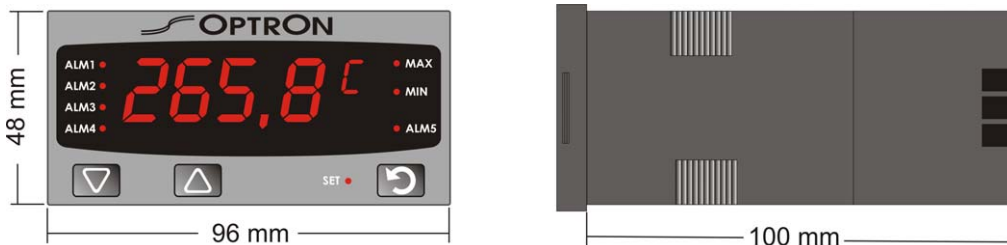
Alle Gehäuse sind für den Einbau einer Funktionseinheit 8010 vorbereitet.
Die Funktionseinheit 8010 muss separat bestellt werden.

Tischgehäuse Rückseite:
3 x PG9 Kabelverschraubung zum Anschluss der Ein-, Ausgänge und Kaltgerätesteckdose inkl. 2m Netzanschlusskabel

Anbaugeschäuse Rückseite:
4 x PG9 Kabelverschraubung zum Anschluss der Hilfsenergie und der Ein-, Ausgänge



Funktionseinheit 8010 mit integrierter Messumformerspeisung (24 V DC)



Zubehör

	Artikel.-Nr.
Funktionseinheit 8010 mit 1 x Grenzkontakt und Messumformerspeisung ¹	8010Z4108
Funktionseinheit 8010 mit 2 x Grenzkontakten und Messumformerspeisung ¹	8010Z4118
Funktionseinheit 8010 mit 1 x Grenzkontakt und Analogausgang 0 ... 20mA u. Messumformerspeisung ¹	8010Z4148
Funktionseinheit 8010 mit 1 x Grenzkontakt und Analogausgang 4 ... 20mA u. Messumformerspeisung ¹	8010Z4178
Funktionseinheit 8010 mit 1 x Grenzkontakt und Analogausgang 0 ... 10V und Messumformerspeisung ¹	8010Z4138
Tischgehäuse, groß ohne Tragegriff für Funktionseinheit 8010 ²	131001
Tischgehäuse, groß mit Tragegriff für Funktionseinheit 8010 ²	131002
Tischgehäuse, klein ohne Tragegriff für Funktionseinheit 8010 ²	131003
Tischgehäuse, klein mit Tragegriff für Funktionseinheit 8010 ²	131004
Anbaugeschäuse mit Befestigungsbolzen rechts für Funktionseinheit 8010	131005
Anbaugeschäuse mit Befestigungsbolzen links für Funktionseinheit 8010	131006
Montagewinkel (fest)	3834250
Montagewinkel (justierbar)	3834260
Umlenkspiegelvorsatz (90°)	3835250
Luft-, Wasserkühlgehäuse	3837180
Netzteil 100-240V AC / 24V DC; 0,3A; Z-Schienen-Montage	121033
Kabelverlängerung für IN3000	3899040
(Grundpreis zzgl. Materialpreis pro Meter [PVC - / Silikon - / Teflon -])	
¹ Fronttafeleinbaugeschäuse	
² ohne Funktionseinheit 8010	