

# IRM-2 Stativ

Infrarot-Lacktrockner für kurze Trocknungszeiten

**OPTRON**  
INFRAROT - WÄRME

Stativ für einfache spot repair Anwendungen bei der Lacktrocknung.

Unglaublich universell einsetzbar !

Für alle Trockenarbeiten vom  
Dach bis zum Schweller !

Mit wenigen Handgriffen auf- und umrüstbar !

Die IR-Module sind beliebig  
an das Gestänge montierbar,  
verschiebbar und rotierbar !

**Optron IR-Module arbeiten im kurzwelligem IR-Bereich.**

Die kurzwellige Energie dringt in die Lackschicht  
ein und trocknet auch von innen heraus.

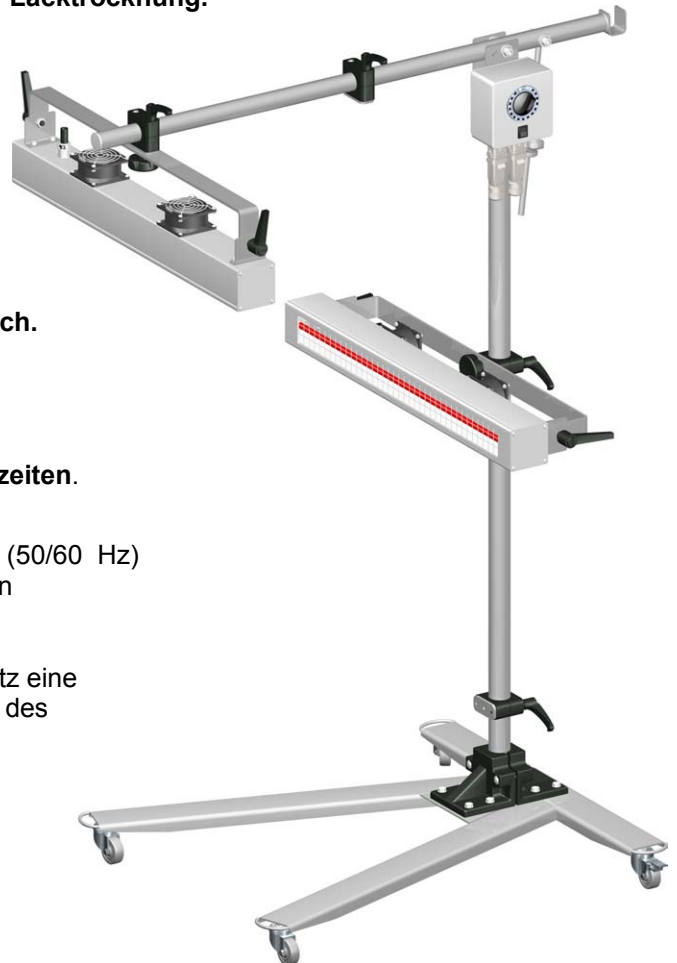
Mit dem Effekt, das mit höherer Leistung  
gearbeitet werden kann, ohne eine Blasenbildung  
zu riskieren. → Das Resultat sind **kürzere Trocknungszeiten.**

- ▶ 100% Leistung innerhalb von 1 ... 2 Sekunden
- ▶ Anschlusswert: 2 IR-Module a 3 kW; 400 V + N + PE (50/60 Hz)
- ▶ Anschluss der IR-Module mit Harting-Steckverbindern
- ▶ Leistung in 2 Stufen schaltbar (50% und 100%)
- ▶ mechanischer Timer: 0 ... 30 min
- ▶ Integrierter Ventilator garantiert auch bei Dauereinsatz eine geringe Gehäusetemperatur und lange Lebensdauer des IR-Strahlers
- ▶ Alle Einstellungen durch Drehhebel arretierbar
- ▶ Trocknungsfläche: ca. 0,9 x 0,5 m (pro IR-Modul)
- ▶ Arbeitsabstand: 55 cm
- ▶ Material: Edelstahl (Fuß und Gestänge) und Aluminium (IR-Module)
- ▶ geringer Bodenabstand des Fahrwagens (80 mm)
- ▶ 10 m Anschlusskabel mit 16 A CEE-Stecker
- ▶ Gewicht: 20 kg

Am vertikalen und horizontalen Gestänge befindet sich jeweils eine zusätzliche Schelle zur Befestigung des 2. IR-Moduls.

Das IR-Modul lässt sich durch Lösen der Sternschraube von dem Stativausleger an die vertikale Stange montieren und umgekehrt.

Artikel-Nr.: 600.1795



Darstellungen ohne Kabel



Verletzungsschutz



mechanischer Timer, Kabel-  
aufhängung und Höheneinstellung

Alle Preise zzgl. gesetzl. MwSt. – 01.01.2011  
Z:\Publishingdaten\prospekte\infrarotstrahler\stative\irm\_2\irm\_2\_deu.doc

Abb. ähnlich →  
Stand-Dokumentation: 13.01.2011

**OPTRON GMBH** • Steinriede 12 • D-30827 Garbsen / Hannover  
Telefon : 05131 7083 - 0 • Fax. : 05131 7083 - 25  
www.optron-gmbh.de • e-mail: mail@optron-gmbh.de

# IRM-2 Stativ

Infrarot-Lacktrockner für kurze Trocknungszeiten

**OPTRON**  
INFRAROT - WÄRME

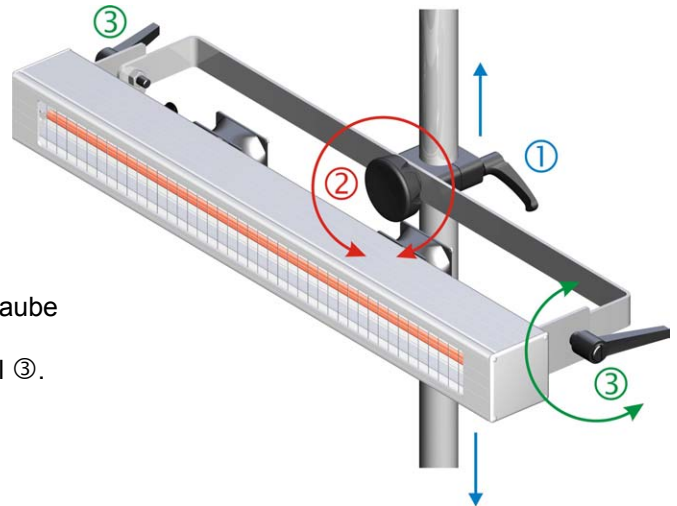
## Positioniermöglichkeiten der IR-Module

Durch Lösen des Klemmhebels ① kann das IR-Modul auf dem Gestänge verschoben werden.

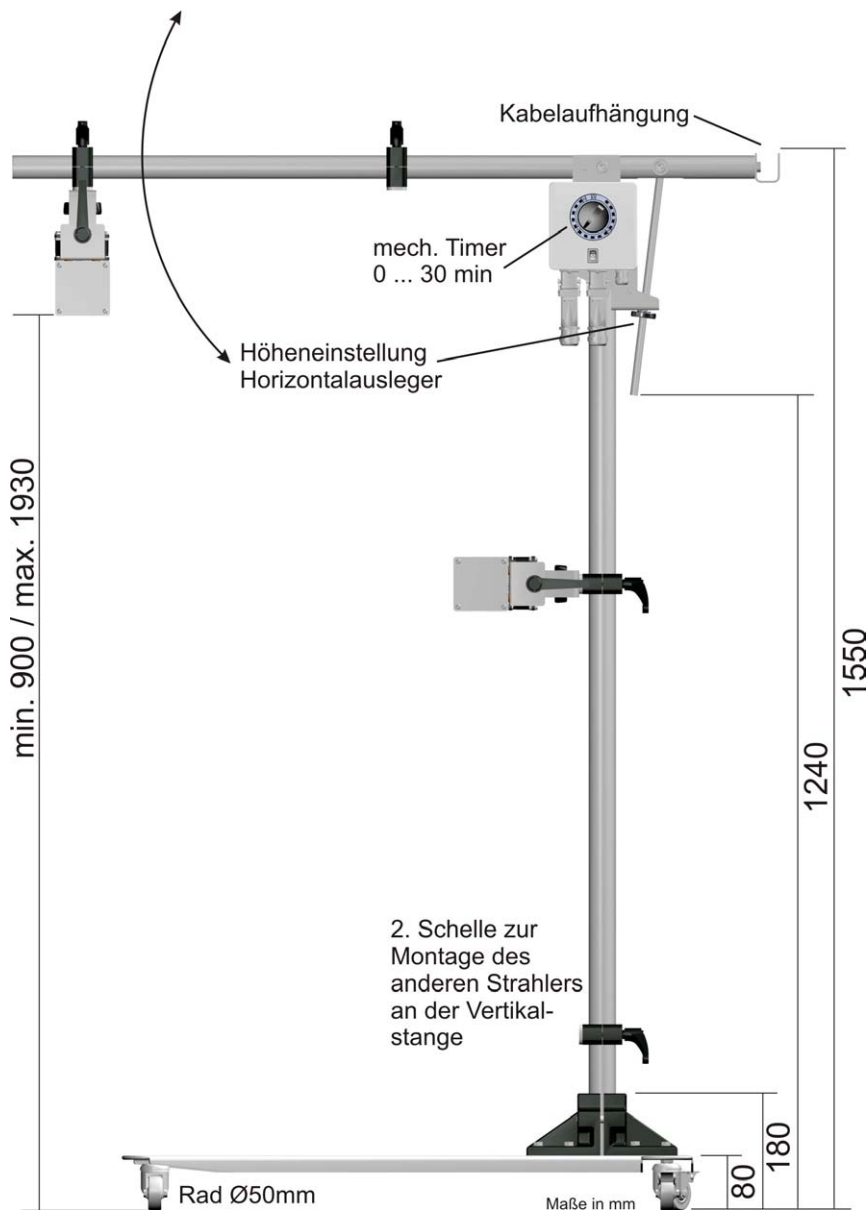
Durch Lösen der Sternschraube ② lässt sich das gesamte Modul rotieren.

Um das IR-Modul von dem Stativausleger an die vertikale Stange zu montieren lösen Sie die Sternschraube komplett.

Zum Neigen des IR-Moduls lösen Sie die Klemmhebel ③.



## Maßbild



Alle Preise zzgl. gesetzl. MwSt. – 01.01.2011  
Z:\Publishingdaten\prospekte\infrarotstrahler\stative\irm\_2\irm\_2\_deu.doc

Abb. ähnlich →  
Stand-Dokumentation: 13.01.2011

**OPTRON GMBH** • Steinriede 12 • D-30827 Garbsen / Hannover  
Telefon : 05131 7083 - 0 • Fax. : 05131 7083 - 25  
www.optron-gmbh.de • e-mail: mail@optron-gmbh.de