

Thyristormodule

mit schneller Impulsgruppe für Drehstrom-Lasten

OPTRON
INFRAROT - WÄRME

Die Thyristormodule mit schneller Impulsgruppe eignen sich zur Leistungseinstellung von kurzweiligen und schnellen mittelwelligen IR-Strahlern.

Da diese IR-Strahler beim Kaltstart Stromspitzen bis zum 15-fachen der Nennstromwerte produzieren, wird empfohlen den Thyristor nur mit einem um den Faktor 2,5 reduzierten Strom des max.-Wertes zu belasten.

Die Impulsgruppensteuerung benötigt, im Vergleich zur Phasenanschnittsteuerung, keine aufwendigen Entstörmaßnahmen.

Die Leistungseinstellung wird durch eine Veränderung der Puls-, Pausenzeiten realisiert.

Durch die besonders schnelle Impulsgruppenansteuerung wird der Flimmereffekt gering gehalten.

Bei Verwendung von einem Master (GTT) und einem Slave-Modul (GTS) läßt sich eine Dreiecks-, sowie Sternschaltung im Drehstromnetz kostengünstig realisieren.

Allgemeine technische Daten

Stellprinzip:	schnelle Impulsgruppensteuerung
Lastspannung:	24 V AC bis 530 V AC (50/60 Hz)
Max. Laststrom:	90A (Empfehlung mit Sicherheitsfaktor max. 40A)
Hilfsspannung:	24 V AC \pm 10% (50/60 Hz) / 1,5 VA
Ansteuerung Master:	0 ... 5 V DC / 0 ... 10 V DC 0 ... 20 mA / 4 ... 20 mA oder mit Poti (von 1k Ohm bis 10k Ohm) entspr. 0 ... 100% Leistung
Ansteuerung Slave:	6 ... 32 V; on/off Speisung durch Master-Modul
Anzeigen:	LED, grün für anliegende Versorgungsspannung LED, gelb für Lastbruch Überwachung (Option), rot für thermischen Alarm
Maße:	100 mm x 127 mm x 135 mm (L x B x H)
Montage:	auf DIN-Hutschiene
Umgebungstemperatur:	0° bis 80°C im Betrieb / -20° bis 85°C Lagerung
Luftfeuchtigkeit:	50% ... 40°C
Schutzklasse:	IP10

Thyristormodul mit Kühlkörper (Master GTT)

Artikel-Nr.: E110050

Thyristormodul mit Kühlkörper (Slave GTS)

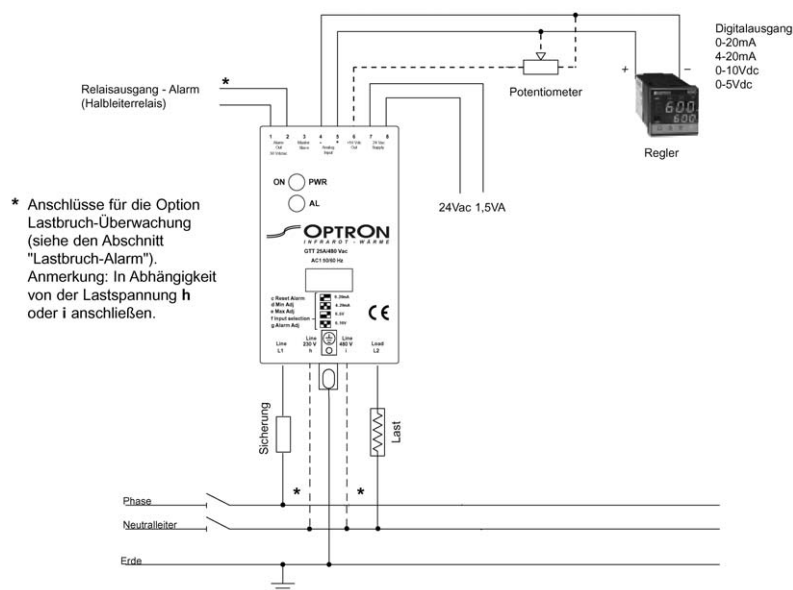
Artikel-Nr.: E110051

Trafo

Artikel-Nr.: E110052



Einphasiger Anschluss mit optionaler Lastbruch-Überwachung (Steuerung mit Analog- oder Potentiometer-Signal)



Alle Preise zzgl. gesetzl. MwSt. – 01.01.2011

z:\publishingdaten\prospekte\infrarotstrahlersteuerung\gts_gtt\leistungssteller_gts_gtt_deu.doc

Abb. ähnlich

Stand-Dokumentation: 15.04.2010

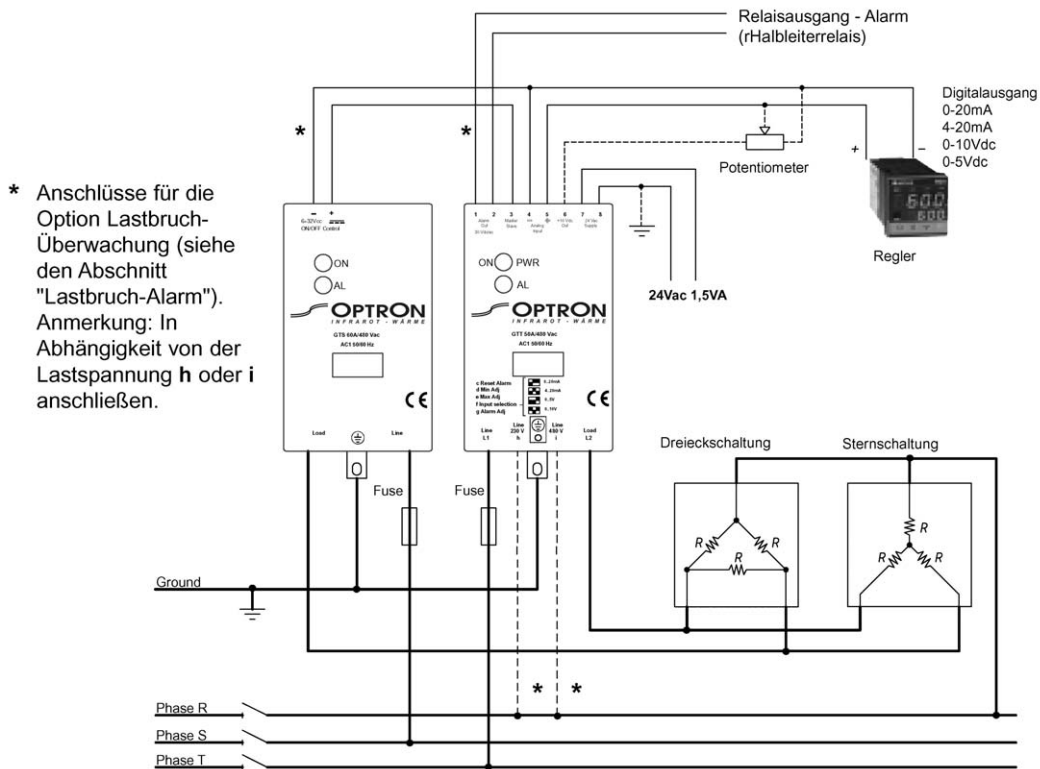
OPTRON GMBH • Steinriede 12 • D-30827 Garbsen / Hannover

Telefon : 05131 7083 - 0 • Fax. : 05131 7083 - 25

www.optron-gmbh.de • e-mail: mail@optron-gmbh.de

Thyristormodule mit schneller Impulsgruppe für Drehstrom-Lasten

Dreiphasige Dreieck- oder Sternschaltung ohne Neutralleiter, mit Steuerung zweier Phasen mit einem GTT in Konfiguration Master und einem GTS in Konfiguration Slave



Dreiphasige Sternschaltung mit Neutralleiter mit einem GTT in Konfiguration Master und zwei GTS in Konfiguration Slave.

