

Der IR-Spot arbeitet im kurzwelligen IR-Spektrum mit dem Vorteil der hohen Eindringtiefe der Strahlungsenergie. Fokussierung der Infrarotstrahlungsenergie bei einer Brennweite von 50 mm.

- ▶ Leistung 150 W
- ▶ 100% Leistung innerhalb von 1-2 Sekunden
- ▶ keine Vorheiz- oder Abkühlzeit
- ▶ Online Leistungsverstellung im Prozess durch unsere Leistungssteller
- ▶ Brennweite 50 mm
- ▶ Brennfleckdurchmesser 10 mm
- ▶ Quarzglasschutzscheibe
- ▶ 1,5 m Anschlusskabel
- ▶ beliebige Einbaulage
- ▶ geringes Gewicht, ca. 500 g (ohne Kabel)
- ▶ Anschlussdaten: 17 V~, 9 A



IR-Spot mit optionalem Klemmgelenk

Das IR-Modul ist durch einen integrierten Ventilator belüftet und dadurch ohne weitere Schutzmaßnahmen im industriellen Umfeld, auch im Dauerbetrieb, einsetzbar.

Die Befestigung erfolgt durch einen Nutenstein (M6) in der Profilschiene des IR-Spots.

Die höchste Energiedichte wird im Brennpunkt erreicht (s. Grafik Rückseite).

Die Fokussierung kann aber auch außerhalb des Brennpunktes erfolgen, mit dem Effekt der Vergrößerung der Bestrahlungsfläche; sowie einer Reduzierung der Intensität.

Artikel

Artikel-Nr.:

IR-Spot; 150 W; 17 V~; Brennweite 50 mm mit 1,5 m Anschlusskabel und Hartingstecker

600.5100.1

Ersatz IR-Strahler inkl. Reflektor

600.5111

Transformator 204VA (für max. 1St. IR-Spot); 230VAC / 17V~ / 12A

600.5119

Tischgehäuse mit Transformator und Hartingsteckverbindern, anschlussfertig für einen IR-Spot, inkl. Trafo u. DC-Versorgung für Lüfter, ohne Leistungssteller, Maße (B x H x T): 260 x 90 x 180 mm

600.5116

Tischgehäuse (wie Artikel 600.5116) jedoch mit integriertem Leistungssteller, frontseitiges Potentiometer, Maße (B x H x T): 260 x 90 x 240 mm

600.5117

Option: externe Ein / Aus-Schaltung durch 24 V DC-Signal für Steller mit Artikel-Nr. 600.5117

600.5120

Tischgehäuse (wie Artikel 600.5116) jedoch mit integriertem Leistungssteller und Leistungsführung durch ein externes 0-10 V DC-Signal

600.5118

Schaltnetzteil (12 V DC – 420mA) zur Luftversorgung von max. 1 IR-Spot

600.5121

Verstellbares, arretierbares Klemmgelenk zur Montage des IR-Moduls

600.5113

Die Tischgehäuse sind auf Anfrage auch für den Anschluss von mehreren IR-Spots lieferbar.

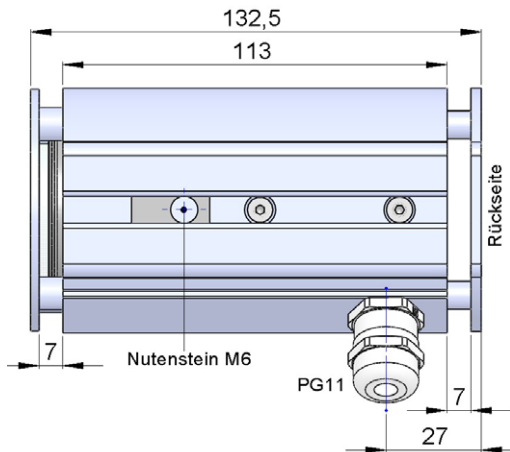
Die Tischgehäuse haben rückseitig einen Netzanschluss mit Kaltgerätestecker (Netzleitung im Lieferumfang), sowie Hartingbuchsen (4pol +PE) zum Anschluss der IR-Spots.

Das externe 0-10 V DC-Signal (Artikel-Nr. 600.5118) wird ebenfalls über einen Hartingstecker (3pol +PE) rückseitig zugeführt.

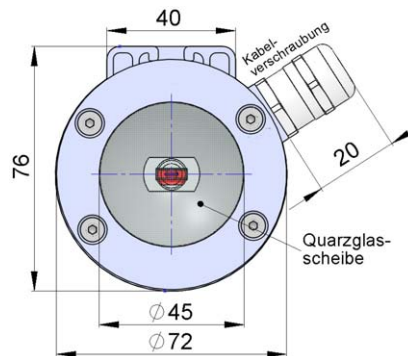
Bei den Tischgehäusen mit integrierten Leistungssteller, lässt sich die Heizleistung der IR-Spots stufenlos und flimmerfrei einstellen.

Maße

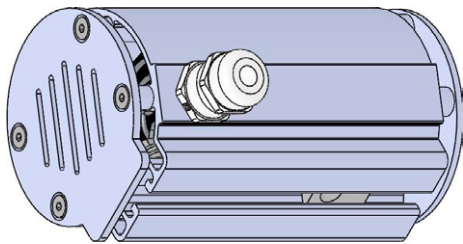
Unterseite



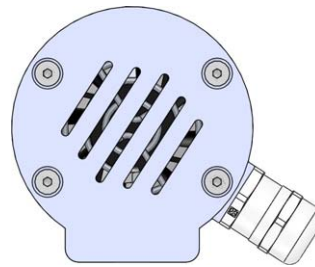
Vorderseite



Perspektive



Rückseite



Position des Brennpunktes

