

Die Optron Infrarotstrahler IRX und IRE sind kompakte, kurzwellige Strahlereinheiten mit hoher Flächenleistung für industrielle Trocknungsprozesse.

Das spektrale Maximum der kurzwelligen IR-Strahlung liegt bei 1,2µm.

Ein integrierter Ventilator sorgt für optimale Gehäusetemperaturen. Durch die rückseitig eingepressten Befestigungspunkte, lässt sich ein beliebiges Strahlerfeld kombinieren. Gegenüber mittelwelligen oder langwelligen Strahlern, bietet die kurzwellige Technologie eindeutige Vorteile.

Zum Beispiel bei der Trocknung von Lackschichten.

Die IR-Strahlung dringt in die Lackschicht ein und trocknet auch von innen heraus, mit dem Effekt, dass mit höheren Strahlungsleistungen gearbeitet werden kann, ohne eine Blasenbildung zu riskieren.

Mit dem Resultat kürzerer Trockenzeiten.

Unsere IRE-Module arbeiten mit axial angereichten IR-Strahlern und eignen sich für Applikationen mit Bestrahlungsdistanzen von 40 ... 60 cm.

Vorteile der Anreicherung einzelner IR-Strahler:

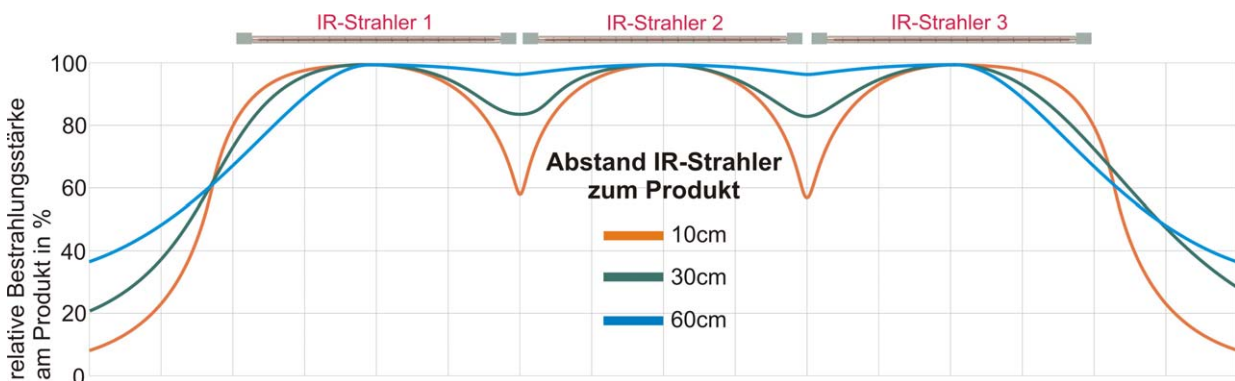
- **Sektional schaltbare IR-Strahler (zuschaltbare Zonen).**
- **Erhöhte Vibrationsfestigkeit aufgrund kurzer IR-Strahler.**

Für eine gleichmäßige Flächentrocknung muss die IR-Strahlung möglichst homogen auftreten.

Dies wird durch einen Bestrahlungsabstand von 40 ... 60 cm realisiert,

da dann der sonst typische Leistungsabfall an den Strahler-Randzonen

durch Anreicherung von mehreren Einzelstrahlern weitgehend kompensiert wird (s. Grafik).

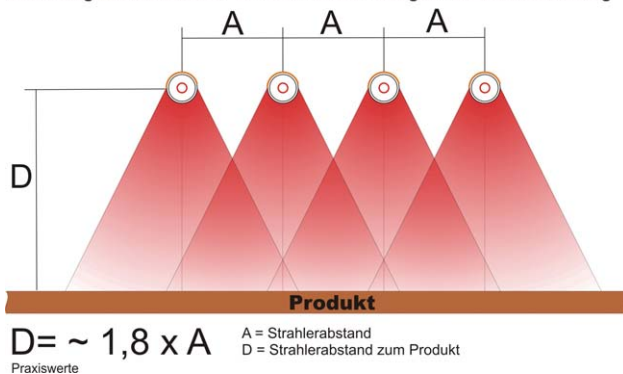


Anreicherung von IR-Modulen

Kurzwellige Infrarotstrahler sind in der Regel stabförmige Strahlungsquellen mit relativ kleiner Heizfadenoberfläche und hoher Leistungsdichte. Eine Energieverteilung auf eine gezielte Fläche kann leicht z.B. durch die Variation des Bestrahlungsabstandes erreicht werden.

Durch die Verwendung von mehreren IR-Modulen (s. Grafik) wird ein nahezu homogenes Strahlungsfeld beliebiger Größe aufgebaut.

Anreicherung IR-Einzelstrahler für eine nahezu homogene Produktbestrahlung



Alle IR-Module können auf Anfrage auch mit **schnellen, mittelwelligen IR-Strahlern** mit 1 kW oder 2 kW Leistung bestückt werden (außer IRE270L).

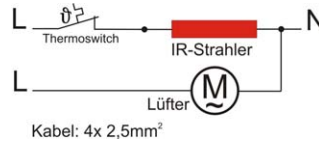
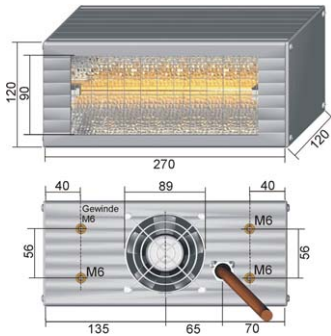
Alle Preise zzgl. gesetzl. MwSt. – 01.01.2011

Z:\Publishingdaten\prospekte\infrarotstrahler\strahler\Deckblatt_ire-L_deu.doc

Abb. ähnlich

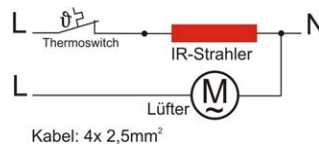
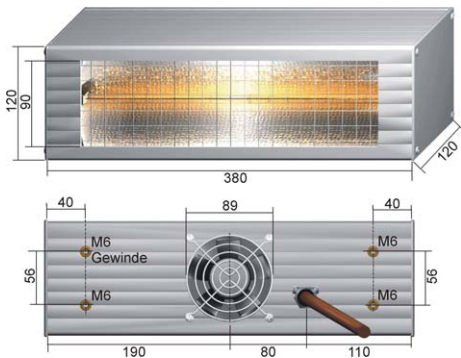
Stand-Dokumentation: 15.03.2011-11

IRE270L – 1,6 kW / 230 V (50/60 Hz); 1 Stück **kurzwelliger IR-Strahler** Ø10mm;
 Beheizte Länge 155 mm; Keramikreflektor; universelle Einbaulage
 Artikel-Nr.: 600.1909

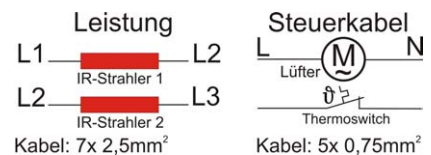
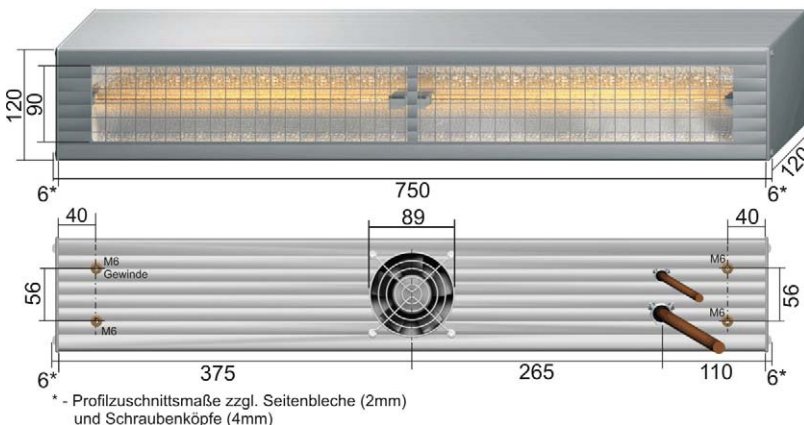


IRE380L – 1 kW / 230 V (50/60 Hz); 1 Stück **kurzwelliger IR-Strahler** Ø10mm;
 Beheizte Länge 280 mm; Keramikreflektor; universelle Einbaulage
 Artikel-Nr.: 600.1901

IRE380L – 2 kW / 230 V (50/60 Hz); 1 Stück **kurzwelliger IR-Strahler** Ø10mm;
 Beheizte Länge 280 mm; Keramikreflektor; universelle Einbaulage
 Artikel-Nr.: 600.1902



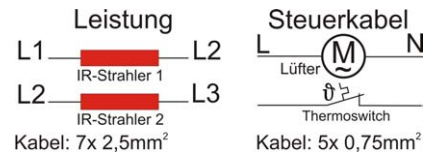
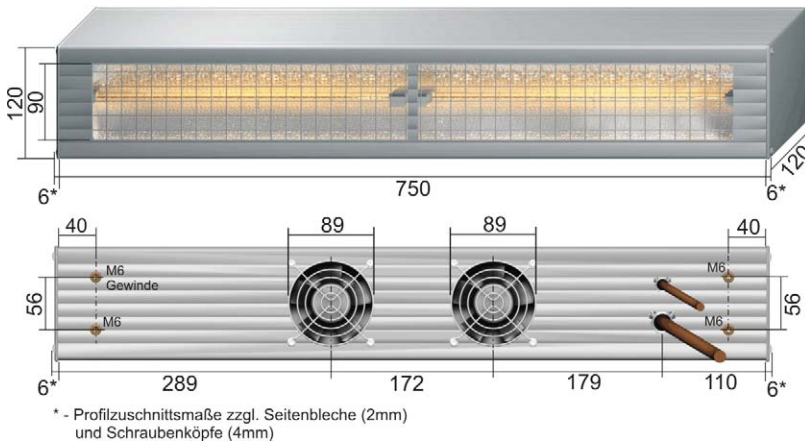
IRE750L – 2x 1 kW / 400 V (50/60 Hz); 2 Stück **kurzwellige IR-Strahler** Ø10mm;
 Keramikreflektor; universelle Einbaulage
 Artikel-Nr.: 600.1903



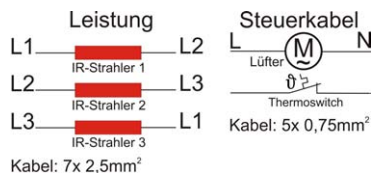
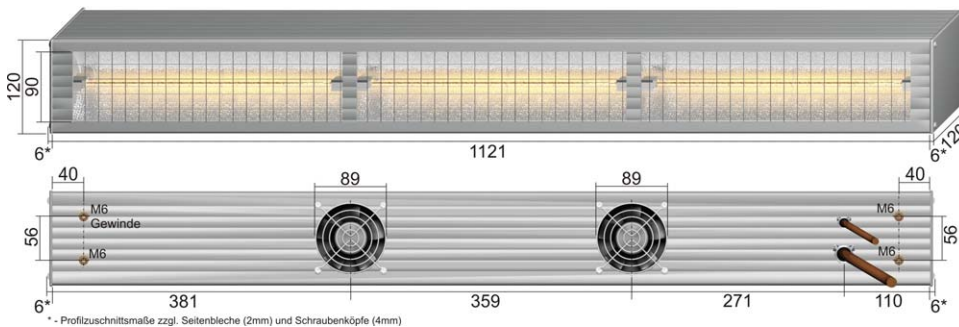
IR-Module

Typ IRE _ L - Übersicht

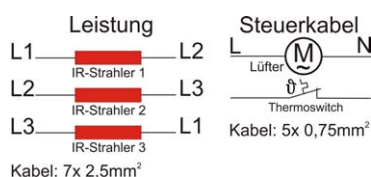
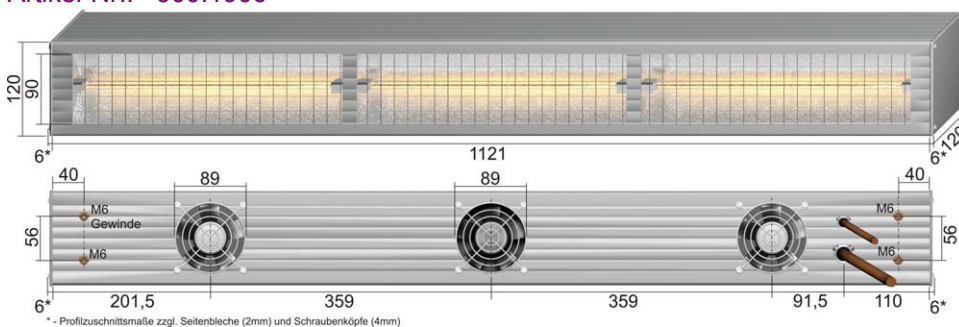
IRE750L – 2x 2 kW / 400 V + N + PE (50/60 Hz); 2 Stück **kurzwellige IR-Strahler** Ø10mm;
 Keramikreflektor; universelle Einbaulage
 Artikel-Nr.: 600.1904



IRE1121L – 3x 1 kW / 400 V + N + PE (50/60 Hz); 3 Stück **kurzwellige IR-Strahler** Ø10mm;
 Keramikreflektor; universelle Einbaulage
 Artikel-Nr.: 600.1905



IRE1121L – 3x 2 kW / 400 V + N + PE (50/60 Hz); 3 Stück **kurzwellige IR-Strahler** Ø10mm;
 Keramikreflektor; universelle Einbaulage
 Artikel-Nr.: 600.1906

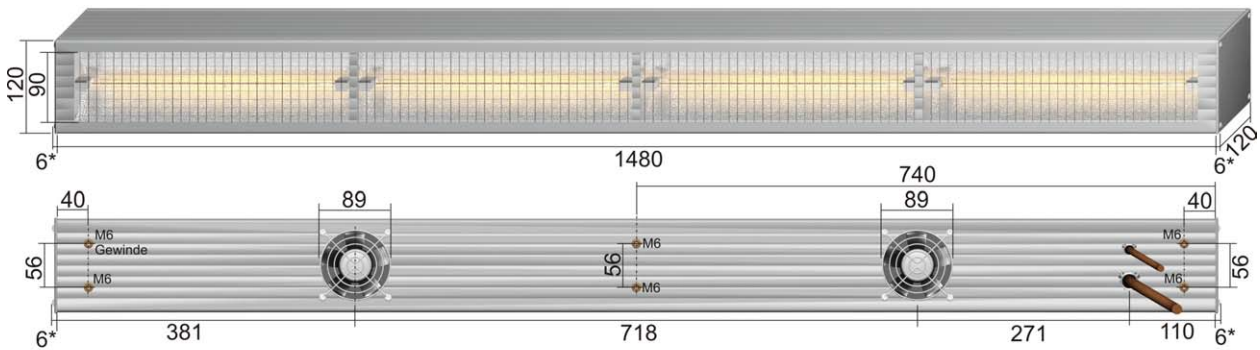


Alle Preise zzgl. gesetzl. MwSt. – 01.01.2011

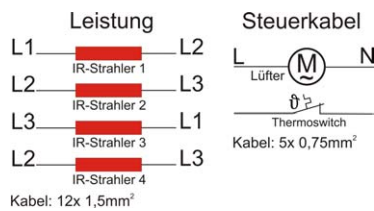
Z:\Publishingdaten\prospekte\infrarotstrahler\strahler\typenuebersicht-ire-l_deu.doc

Abb. ähnlich
 Stand-Dokumentation: 12.01.2011-94

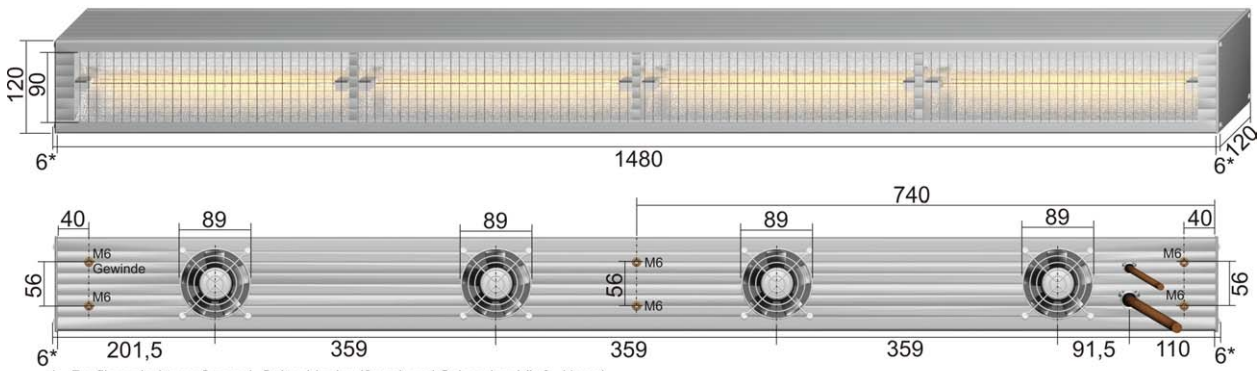
IRE1480L – 4x 1 kW / 400 V + N + PE (50/60 Hz); 4 Stück **kurzwellige IR-Strahler** Ø10mm;
 Keramikreflektor; universelle Einbaulage
 Artikel-Nr.: 600.1907



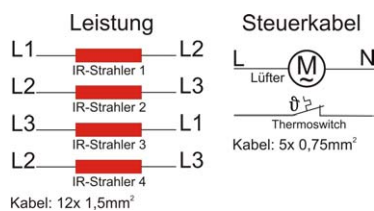
* - Profilschnittsmaße zzgl. Seitenbleche (2mm) und Schraubenköpfe (4mm)



IRE1480L – 4x 2 kW / 400 V + N + PE (50/60 Hz); 4 Stück **kurzwellige IR-Strahler** Ø10mm;
 Keramikreflektor; universelle Einbaulage
 Artikel-Nr.: 600.1908



* - Profilschnittsmaße zzgl. Seitenbleche (2mm) und Schraubenköpfe (4mm)



Alle Module werden mit 2m Anschlusskabel für Klemmenanschluss geliefert.

Optionen:

- Montierter Schukostecker (nur bei 230 V AC bis 3 kW)
- Zusatzmeter Silikon-Anschlusskabel (230 V AC Module)
- Zusatzmeter Steuerkabel
- Zusatzmeter Leistungskabel (400 V AC Module)

- Artikel-Nr.:
- 600.1107
- 600.1110
- 600.1121
- 600.1122

Hinweis zur Bemaßung:

Alle Maße in dieser Produktübersicht beziehen sich auf das Profilschnittmaß.
Für die komplette Länge des IR-Moduls kommen noch die Seitenbleche (2mm),
sowie die Schrauben (~4mm) hinzu.

