

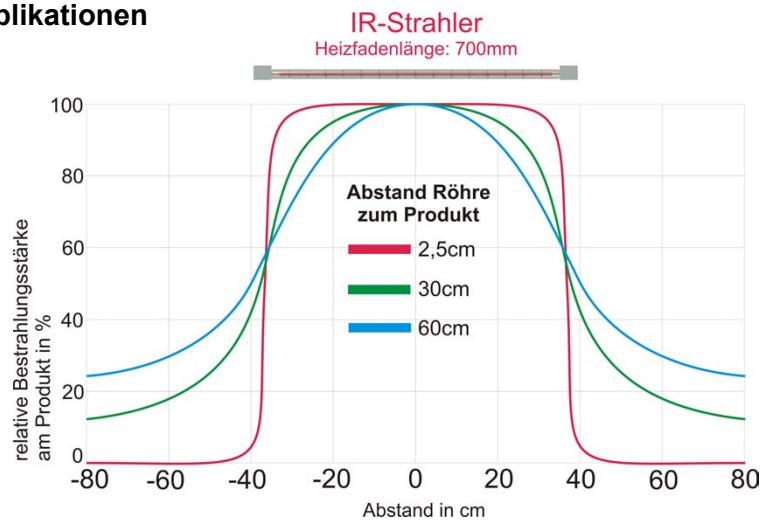
Die OPTRON IRD-Module sind aufgrund der kompakten Bauweise ideal für Trocknungs- und Erwärmungsvorgänge, z.B. von laufenden Bahnen, im nahen Bestrahlungsbereich.

Mit durchgehendem IR-Strahler für Applikationen mit kurzen Bestrahlungs-Distanzen.

Wird die Energieabstrahlung eines IR-Strahlers in axialer Richtung betrachtet, so zeigt sich bei geringeren Abständen eine nahezu homogene Bestrahlung (s. Grafik).

Bei größeren Bestrahlungsabständen entsteht eine Reduzierung der IR-Energie in den Randzonen.

Kleinere Bestrahlungsabstände erhöhen außerdem den Wirkungsgrad aufgrund geringerer Reflektionsverluste.



Speziell bei Trocknungsvorgängen bietet der konstruktive Aufbau der IR-Module einen weiteren, entscheidenden Vorteil.

Durch die leichte und gezielte frontseitige Luftverwirbelung über die gesamte Modulbreite wird der Trocknungsvorgang durch den Abtrag der entstehenden Lösungsmittel zusätzlich beschleunigt.

Strahlerbestückung

Die IRD-Module können mit verschiedenen IR-Strahlern aus unserem Sortiment bestückt werden. Alle Module sind mit **kurzwelligem IR-Strahlern** lieferbar.

Soweit die Module auch mit **schnellen, mittelwelligem IR-Strahlern**, **mittelwelligem Carbon Strahlern** oder **NIR-Strahlern** lieferbar sind, finden Sie das entsprechende Modul auf den folgenden Seiten. Weitere Informationen zu den verschiedenen IR-Strahlern finden Sie auf den entsprechenden Datenblättern.

Spektrale Energieverteilung der verschiedenen Optron Strahler

Das spektrale Maximum der kurzwelligen IR-Strahler liegt bei 1,2µm.

Dieser Spektralbereich hat sich zur Erwärmung von Feststoffen bestens bewährt, da diese IR-Energie tief in das Material eindringt und eine gleichmäßige Erwärmung gewährleistet.

Das spektrale Maximum der **schnellen, mittelwelligen IR-Strahler** liegt bei 1,6µm.

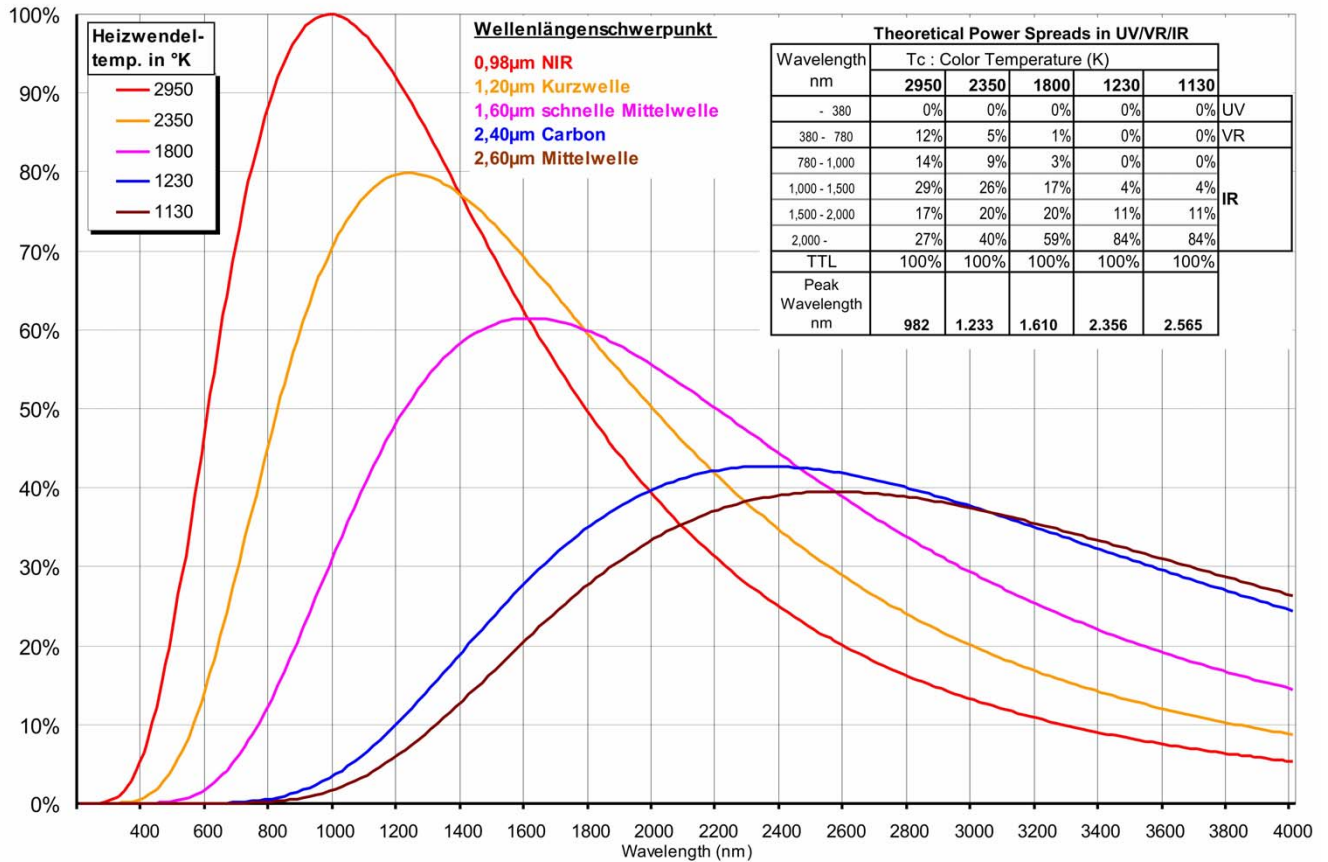
Die Vorteile dieser IR-Energie liegen in der höheren Absorption von transparenten, bzw. teiltransparenten Materialien bei einer geringfügig kleineren Eindringtiefe gegenüber den kurzwelligen IR-Strahlern.

Die **mittelwelligen Strahler** mit dem spektralem Maximum von 2,6µm werden bevorzugt z.B. zur Erwärmung von Kunststoffen aber auch von wässrigen Lösungen eingesetzt. Der Vorteil liegt in der besseren Absorption dieser Infrarotenergie.

Die Strahler mit einem **Carbon**heizfaden liegen im ähnlichen Leistungs- und Spektralbereich wie die mittelwelligen Strahler, jedoch die Reaktionszeit der Heizelemente ist kürzer.

Die Module mit **NIR-Strahlern**, max. Spektrum von 0,98µm bieten den Vorteil von hoher Strahlungsdichte und maximaler Material Eindringtiefe.

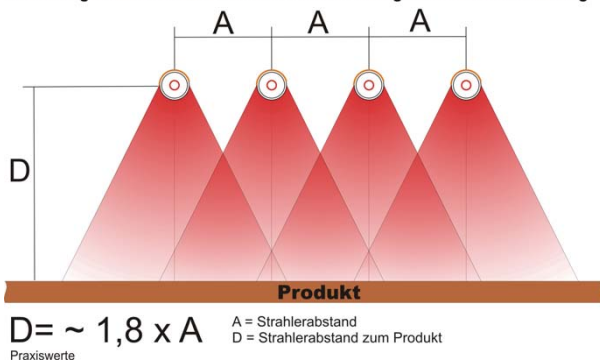
Wellenlängenschwerpunkte der IR-Strahler



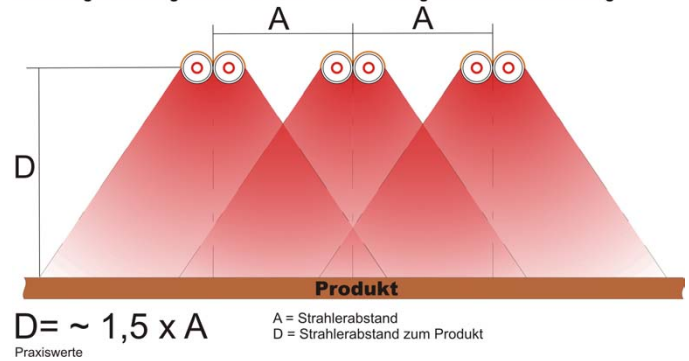
Anreihung von IR-Modulen

Kurzwellige Infrarotstrahler sind in der Regel stabförmige Strahlungsquellen mit relativ kleiner Heizfadenoberfläche und hoher Leistungsdichte. Eine Energieverteilung auf eine gezielte Fläche kann leicht z.B. durch die Variation des Bestrahlungsabstandes erreicht werden. Durch die Verwendung von mehreren IR-Modulen (s. Grafik) wird ein nahezu homogenes Strahlungsfeld beliebiger Größe aufgebaut.

Anreihung IR-Einzelstrahler für eine nahezu homogene Produktbestrahlung



Anreihung IR-Zwillingsstrahler für eine nahezu homogene Produktbestrahlung

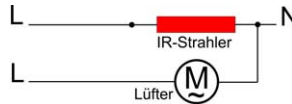
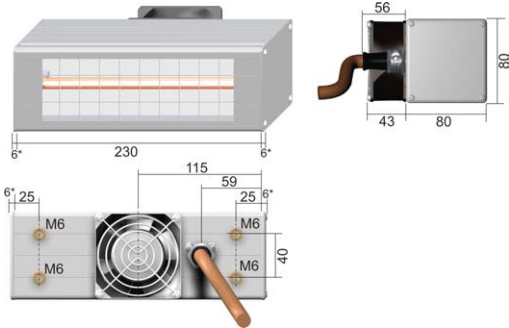


Kurzweilige IR-Module

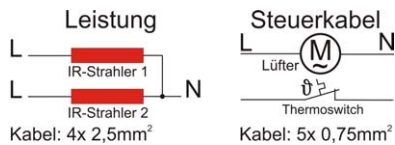
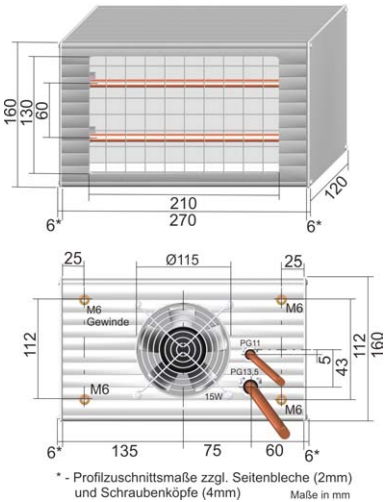
Typ IRD / IRX ... - Übersicht

IRX230L – 1x 0,5 kW / 230 V (50/60 Hz); Alurefektor im Gehäuse;
 1 Stück **kurzweiliger IR-Strahler** Ø11mm; beheizte Länge 165mm; Keramikreflektor; universelle Einbaulage
 Artikel-Nr.: 600.1011

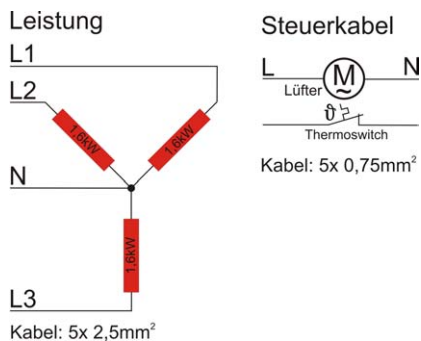
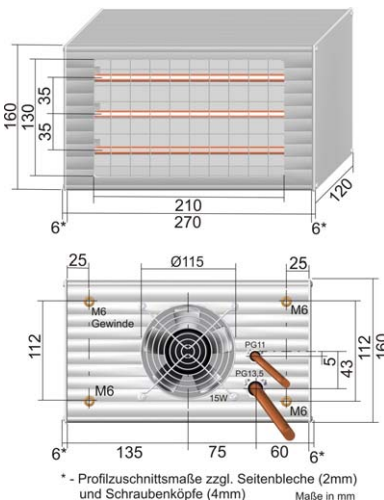
IRX230L – 1x 1,6 kW / 230 V (50/60 Hz); Alurefektor im Gehäuse;
 1 Stück **kurzweiliger IR-Strahler** Ø11mm; beheizte Länge 155mm; Keramikreflektor; universelle Einbaulage
 Artikel-Nr.: 600.1012



IRD E270Z 2x 1,6 kW / 230 V + N + PE (50/60Hz); 2 Stück **kurzweilige IR-Strahler** Ø10 mm;
 beheizte Länge 155 mm; Keramikreflektor; universelle Einbaulage
 Artikel-Nr.: 600.1035



IRD E270D 3x 1,6 kW / 3x 400 V + N + PE (50/60Hz); 3 Stück **kurzweilige IR-Strahler** Ø10 mm;
 beheizte Länge 155 mm; Keramikreflektor; universelle Einbaulage
 Artikel-Nr.: 600.3202



Alle Preise zzgl. gesetzl. MwSt. – 01.01.2011

Z:\Publishingdaten\prospekte\infrarotstrahler\strahler\typenuebersicht-kurzweilige_deu.doc

Stand-Dokumentation: 15.03.2011-37

Kurzweilige IR-Module

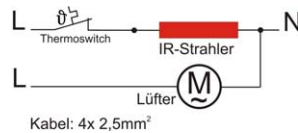
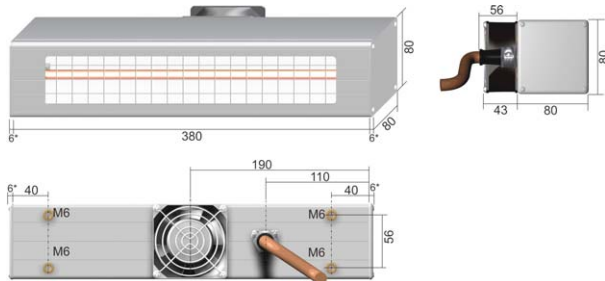
Typ IRD / IRX ... - Übersicht

IRX380L – 1x 1 kW / 230 V (50/60 Hz); Alureflektor im Gehäuse; 1 Stück **kurzweiliger IR-Strahler** Ø11mm; beheizte Länge 280mm; Keramikreflektor; universelle Einbaulage

Artikel-Nr.: 600.1010

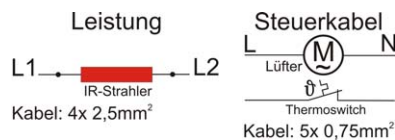
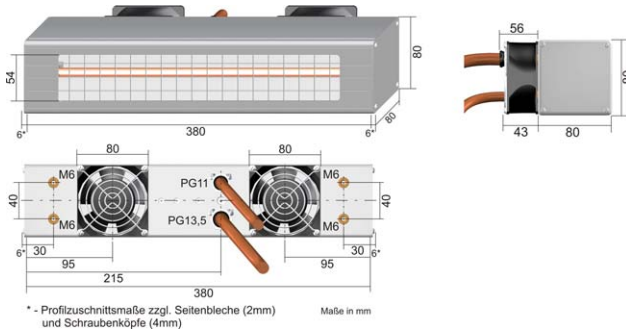
IRX380L – 1x 2 kW / 230 V (50/60 Hz); Alureflektor im Gehäuse; 1 Stück **kurzweiliger IR-Strahler** Ø11mm; beheizte Länge 280mm; Keramikreflektor; universelle Einbaulage

Artikel-Nr.: 600.1015



IRD X380 – 3 kW / 400 V + N + PE (50/60 Hz); 1 Stück **kurzweiliger IR-Strahler** Ø11mm; beheizte Länge 280mm; Keramikreflektor; universelle Einbaulage

Artikel-Nr.: 600.1032

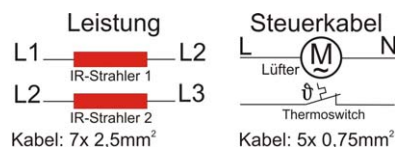
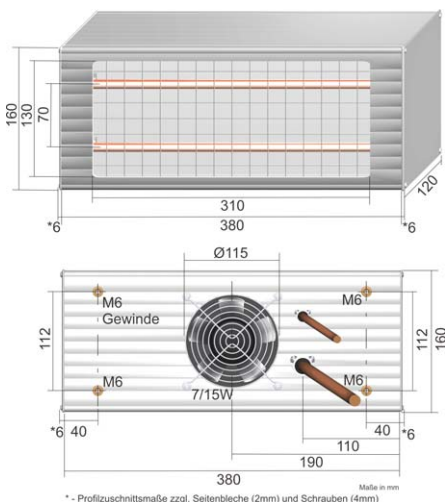


IRD E380Z – 2x 1 kW / 400 V + N + PE (50/60 Hz); 2 Stück **kurzweilige IR-Strahler** Ø10mm; beheizte Länge 272mm; Keramikreflektor; universelle Einbaulage

Artikel-Nr.: 600.2003.1

IRD E380Z – 2x 2 kW / 400 V + N + PE (50/60 Hz); 2 Stück **kurzweilige IR-Strahler** Ø10mm; beheizte Länge 280mm; Keramikreflektor; universelle Einbaulage

Artikel-Nr.: 600.2002.1



Alle Preise zzgl. gesetzl. MwSt. – 01.01.2011

Z:\Publishingdaten\prospekte\infrarotstrahler\strahler\typenuebersicht-kurzweilige_deu.doc

Stand-Dokumentation: 15.03.2011-37

OPTRON GMBH • Steinriede 12 • D-30827 Garbsen / Hannover

Telefon : 05131 7083 - 0 • Fax. : 05131 7083 - 25

www.optron-gmbh.de • e-mail: mail@optron-gmbh.de

IRD E380D – 3x 1 kW / 400 V + N + PE (50/60 Hz); 3 Stück **kurzweilige IR-Strahler** Ø10mm; beheizte Länge 280mm; Keramikreflektor; universelle Einbaulage

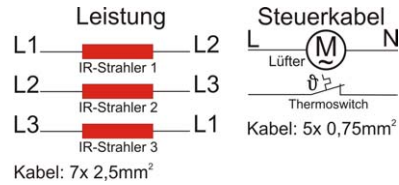
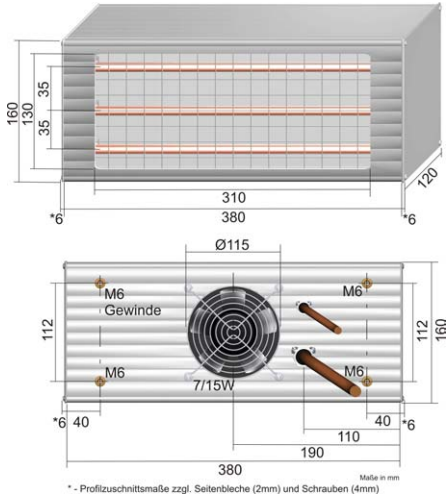
Artikel-Nr.: 600.3300.2

IRD E380D – 3x 2 kW / 400 V + N + PE (50/60 Hz); 3 Stück **kurzweilige IR-Strahler** Ø10mm; beheizte Länge 280mm; Keramikreflektor; universelle Einbaulage

Artikel-Nr.: 600.3301.2

IRD E380D – 3x 3 kW / 400 V + N + PE (50/60 Hz); 3 Stück **kurzweilige IR-Strahler** Ø10mm; beheizte Länge 280mm; Keramikreflektor; universelle Einbaulage

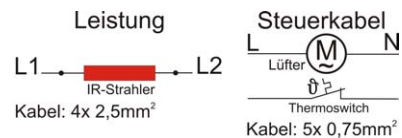
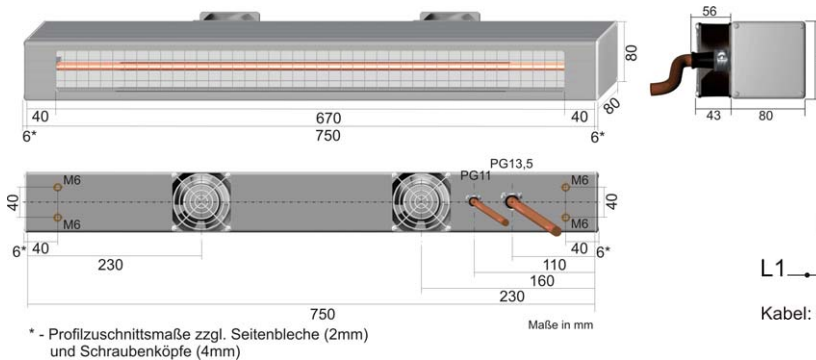
Artikel-Nr.: 600.1013



IRD X750 3 kW / 400 V + N + PE (50/60 Hz);

kurzweiliger IR-Strahler Ø10 mm; beheizte Länge 675 mm; Keramikreflektor; universelle Einbaulage

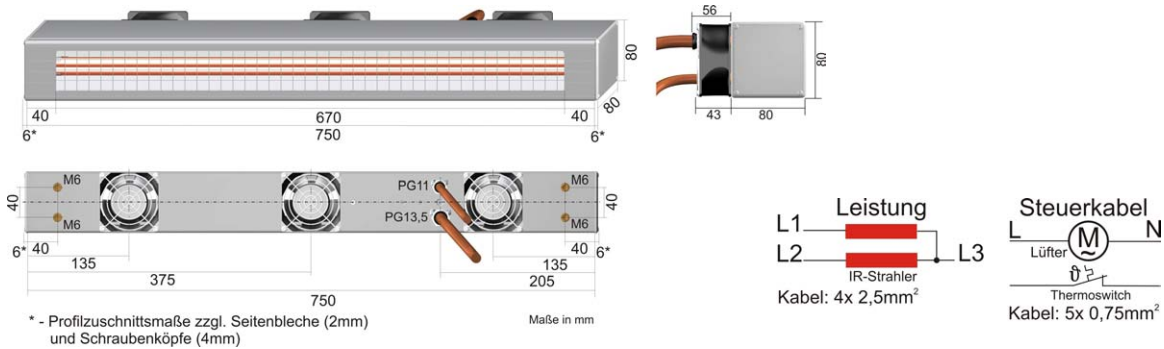
Artikel-Nr.: 600.1024



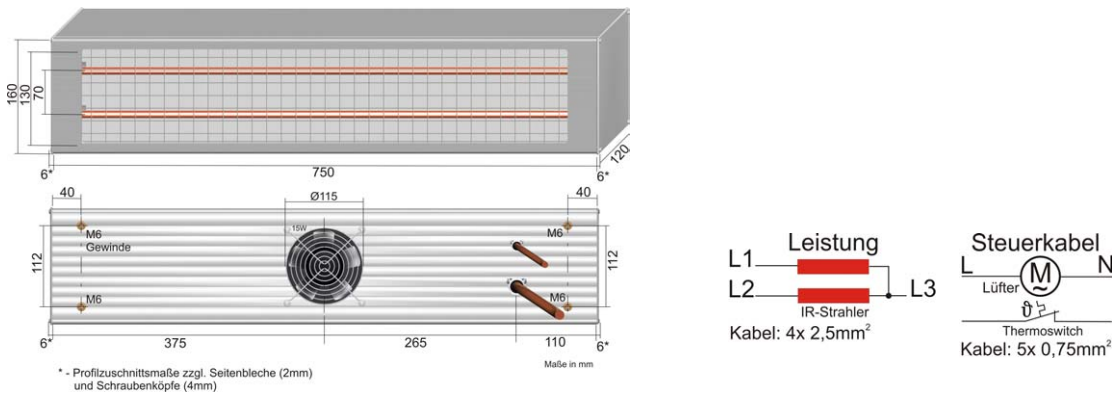
Kurzwellige IR-Module

Typ IRD / IRX ... - Übersicht

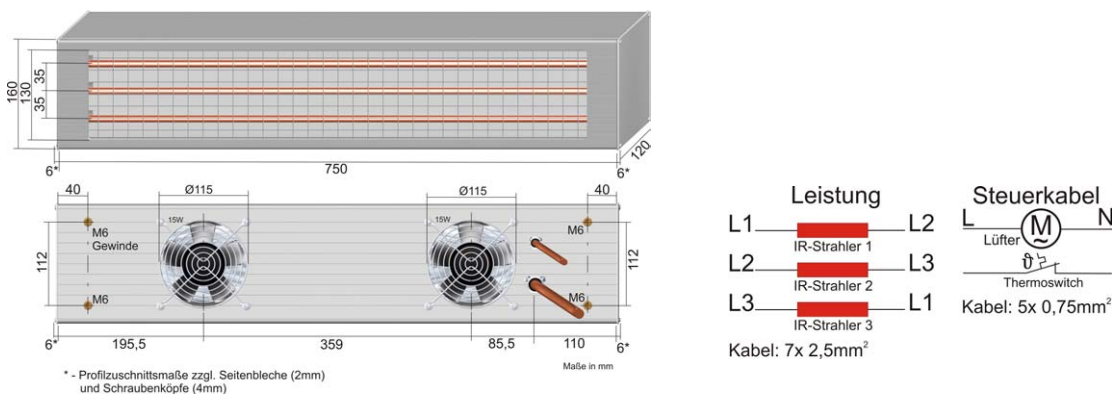
IRD X750Z 2x 3 kW / 400 V + N + PE (50/60 Hz);
2 Stück kurzwellige IR-Strahler Ø10 mm als Zwillingstrahler ausgeführt; beheizte Länge 675 mm;
 Keramikreflektor; universelle Einbaulage
 Artikel-Nr.: 600.1031



IRD E750Z 2x 3 kW / 3x 400 V + N + PE (50/60Hz); 2 Stück **kurzwellige IR-Strahler** Ø10 mm;
 beheizte Länge 675 mm; Keramikreflektor; universelle Einbaulage
 Artikel-Nr.: 600.2010



IRD E750D 3x 3 kW / 400 V + N + PE (50/60 Hz);
3 Stück kurzwellige IR-Strahler Ø10 mm; beheizte Länge 675 mm; Keramikreflektor; universelle Einbaulage
 Artikel-Nr.: 600.2015



Alle Preise zzgl. gesetzl. MwSt. – 01.01.2011

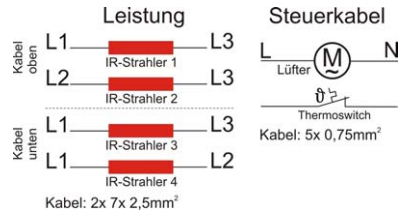
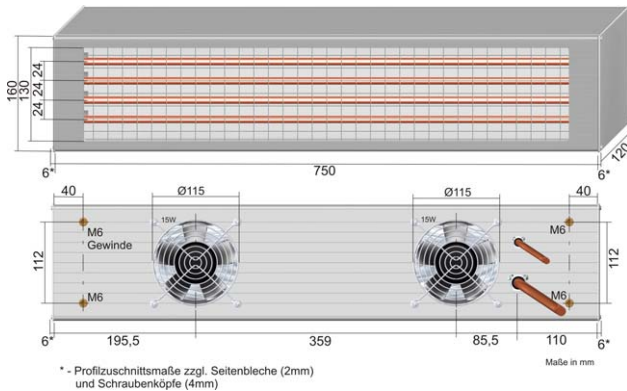
Z:\Publishingdaten\prospekte\infrarotstrahler\strahler\typenebersicht-kurzwellige_deu.doc

Stand-Dokumentation: 15.03.2011-37

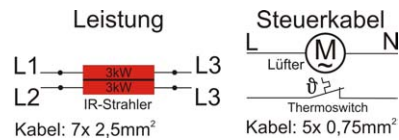
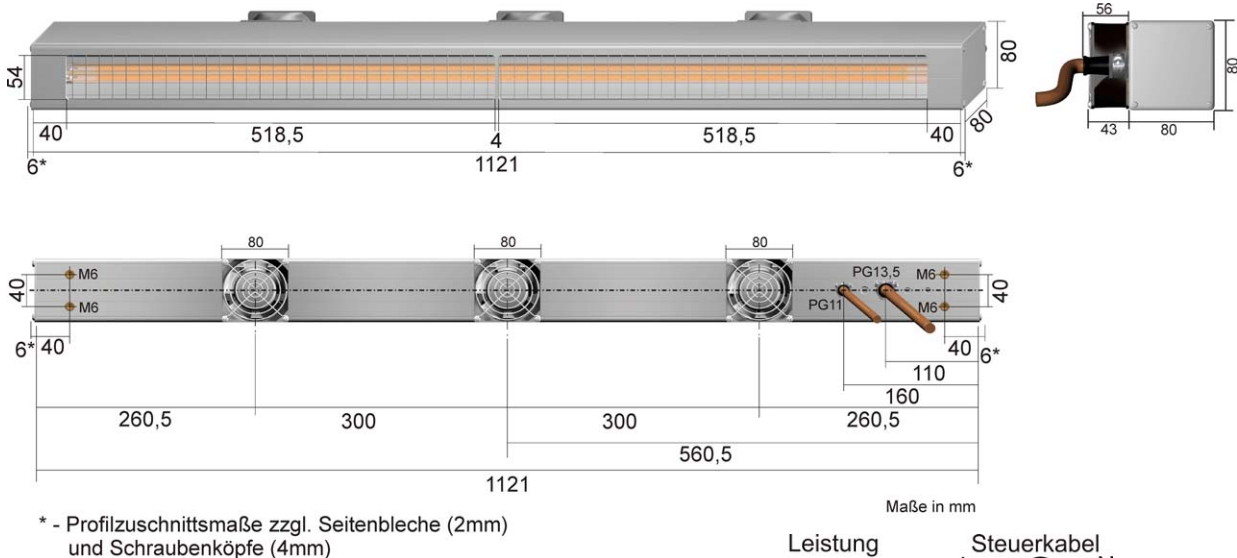
Kurzwellige IR-Module

Typ IRD / IRX ... - Übersicht

IRD E750V 4x 3 kW / 400 V + N + PE (50/60 Hz); 4 Stück **kurzwellige IR-Strahler** Ø10 mm; beheizte Länge 675 mm; Keramikreflektor; universelle Einbaulage
 Artikel-Nr.: 600.2012



IRD X1121 6 kW / 3x 400 V + N + PE (50/60Hz); **kurzwelliger IR-Zwillingsstrahler** 23x11 mm; beheizte Länge 1000 mm; Goldreflektor; universelle Einbaulage
 Artikel-Nr.: 600.1027



Alle Preise zzgl. gesetzl. MwSt. – 01.01.2011

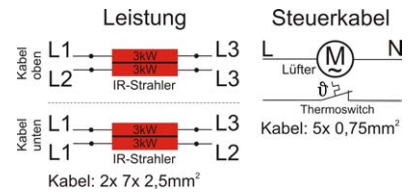
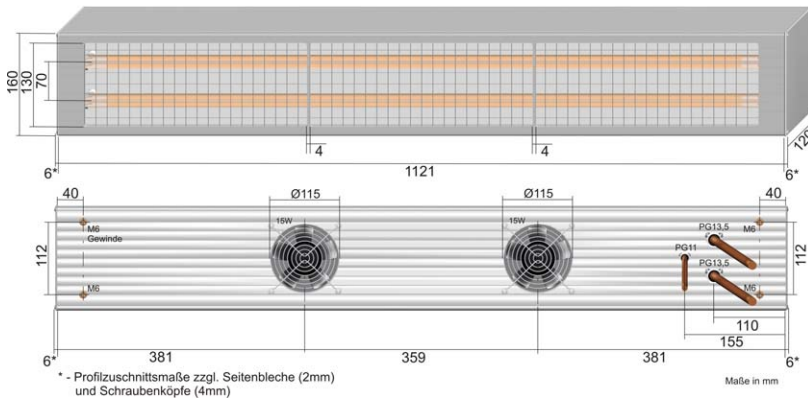
Z:\Publishingdaten\prospekte\infrarotstrahler\strahler\typenebersicht-kurzwellige_deu.doc

Stand-Dokumentation: 15.03.2011-37

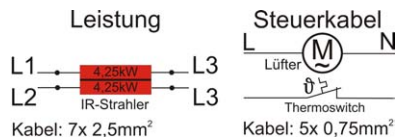
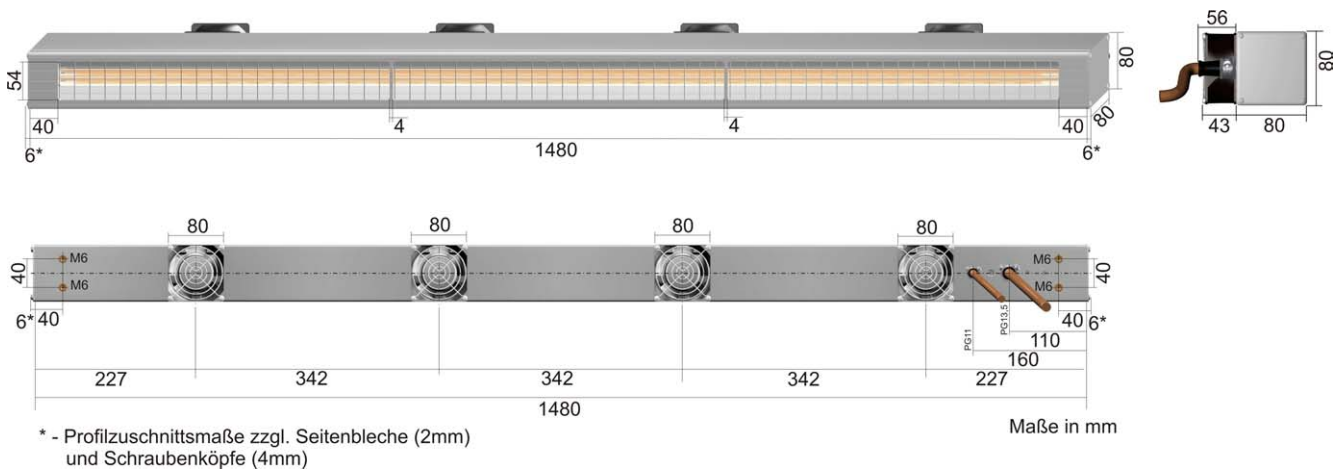
Kurzweilige IR-Module

Typ IRD / IRX ... - Übersicht

IRD E1121Z 2x 6 kW / 3x 400 V + N + PE (50/60Hz); 2 Stück **kurzweilige IR-Zwillingsstrahler** 23x11 mm; beheizte Länge 1000 mm; Goldreflektor; universelle Einbaulage
 Artikel-Nr.: 600.2011



IRD X1480 8,5 kW / 3x 400 V + N + PE (50/60Hz); 1 Stück **kurzweiliger IR-Zwillingsstrahler** 23x11 mm; beheizte Länge 1300 mm; Goldreflektor; universelle Einbaulage
 Artikel-Nr.: 600.1028

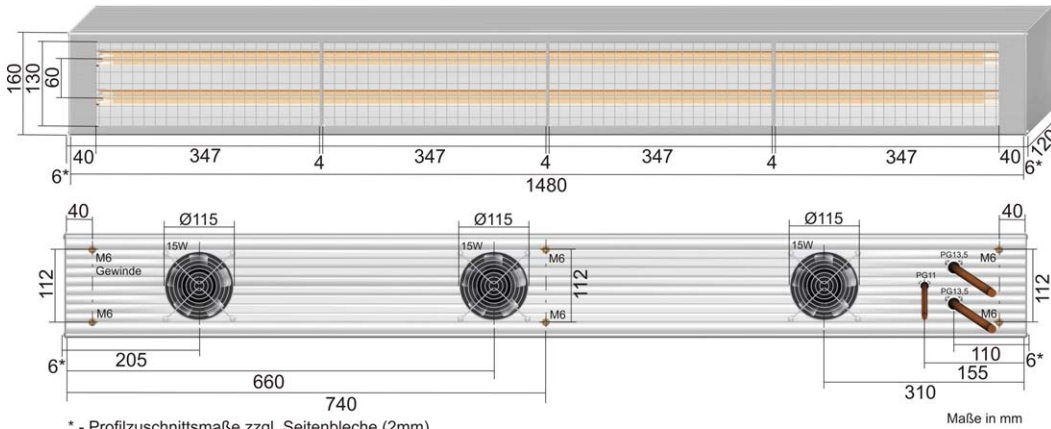


Alle Preise zzgl. gesetzl. MwSt. – 01.01.2011

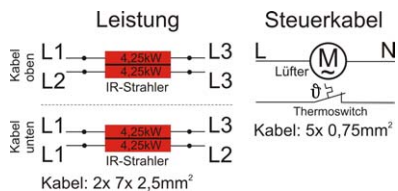
Z:\Publishingdaten\prospekte\infrarotstrahler\strahler\typenebersicht-kurzweilige_deu.doc

Stand-Dokumentation: 15.03.2011-37

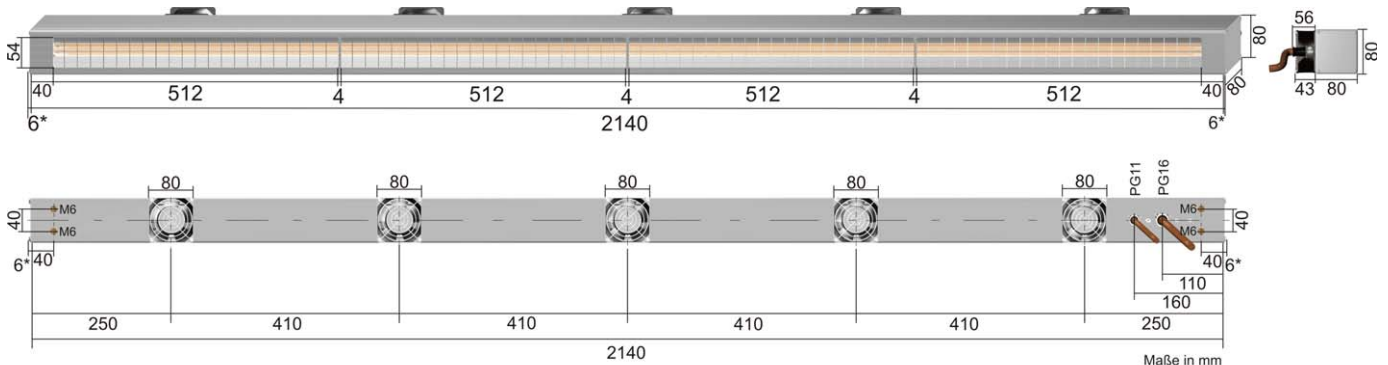
IRD E1480Z 2x 8,5 kW / 3x 400 V + N + PE (50/60Hz); 2 Stück **kurzweilige IR-Zwillingsstrahler** 23x11 mm; beheizte Länge 1300 mm; Goldreflektor; universelle Einbaulage
 Artikel-Nr.: 600.2013



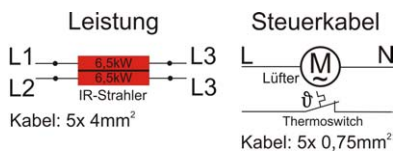
* - Profilschnittsmaße zzgl. Seitenbleche (2mm) und Schrauben (4mm)



IRD X2140 13 kW / 3x 400 V + N + PE (50/60Hz); 1 Stück **kurzweiliger IR-Zwillingsstrahler** 23x11 mm; beheizte Länge 2020 mm; Goldreflektor; Einbaulage horizontal ±4°
 Artikel-Nr.: 600.1029



* - Profilschnittsmaße zzgl. Seitenbleche (2mm) und Schraubköpfe (4mm)

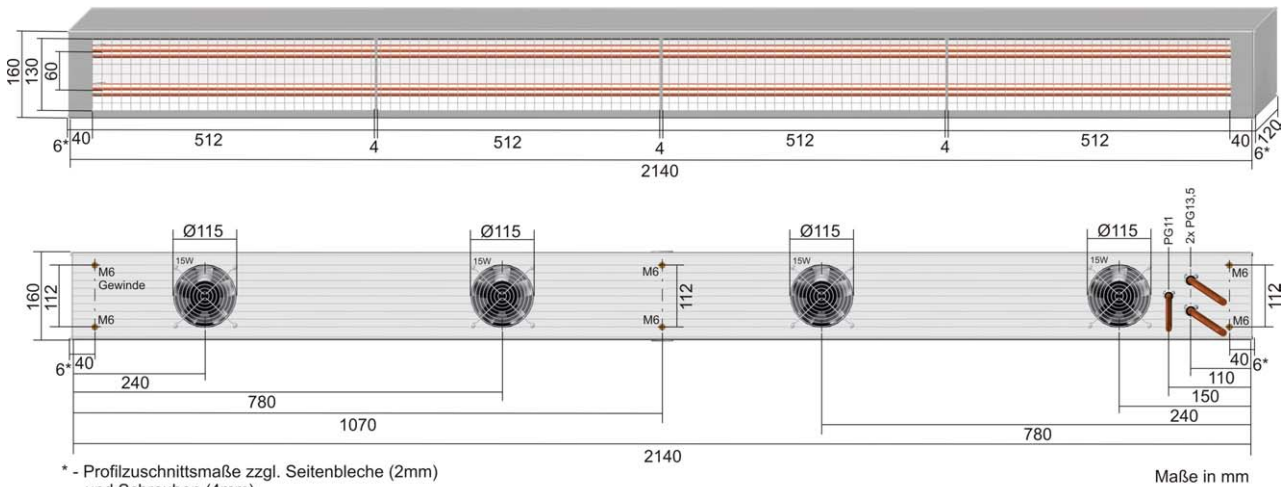


Alle Preise zzgl. gesetzl. MwSt. – 01.01.2011

Z:\Publishingdaten\prospekte\infrarotstrahler\strahler\typenuebersicht-kurzweilige_deu.doc

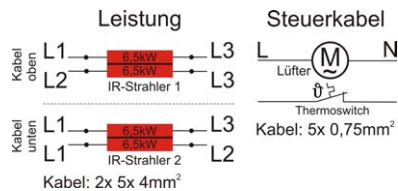
Stand-Dokumentation: 15.03.2011-37

IRD E2140Z 2x 13 kW / 3x 400 V + N + PE (50/60Hz); 2 Stück **kurzweilige IR-Zwillingsstrahler** 23x11 mm; beheizte Länge 2020 mm; Goldreflektor; horizontale Einbaulage ±4°
 Artikel-Nr.: 600.2014



* - Profilschnittsmaße zzgl. Seitenbleche (2mm) und Schrauben (4mm)

Maße in mm



Alle Module werden mit 2m Anschlusskabel für Klemmenanschluss geliefert.

Optionen:

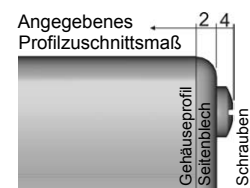
- Montierter Schukostecker (nur bei 230 V AC bis 3 kW)
- Zusatzmeter Silikon-Anschlusskabel (230 V AC Module)
- Zusatzmeter Steuerkabel
- Zusatzmeter Leistungskabel (400 V AC Module)

Artikel-Nr.:

- 600.1107
- 600.1110
- 600.1121
- 600.1122

Hinweis zur Bemaßung:

Alle Maße in dieser Produktübersicht beziehen sich auf das Profilschnittsmaß. Für die komplette Länge des IR-Moduls kommen noch die Seitenbleche (2mm), sowie die Schrauben (~4mm) hinzu.



Alle Preise zzgl. gesetzl. MwSt. – 01.01.2011

Z:\Publishingdaten\prospekte\infrarotstrahler\strahler\typenuebersicht-kurzweilige_deu.doc

Stand-Dokumentation: 15.03.2011-37