

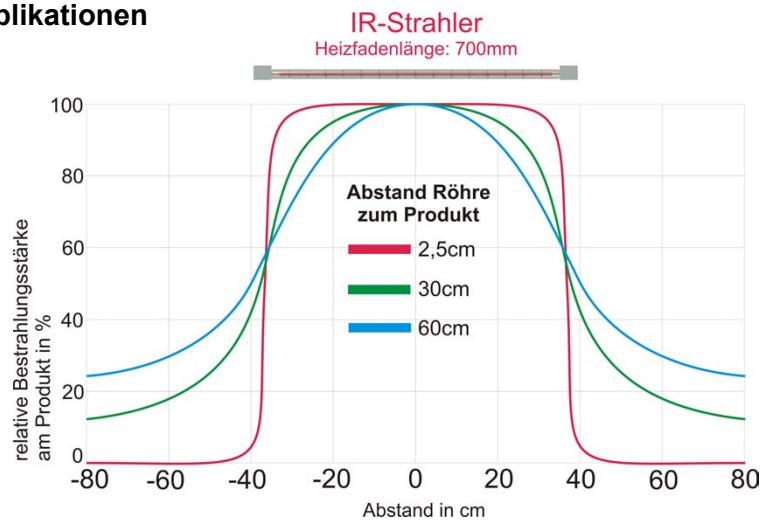
Die OPTRON IRD-Module sind aufgrund der kompakten Bauweise ideal für Trocknungs- und Erwärmungsvorgänge, z.B. von laufenden Bahnen, im nahen Bestrahlungsbereich.

Mit durchgehendem IR-Strahler für Applikationen mit kurzen Bestrahlungs-Distanzen.

Wird die Energieabstrahlung eines IR-Strahlers in axialer Richtung betrachtet, so zeigt sich bei geringeren Abständen eine nahezu homogene Bestrahlung (s. Grafik).

Bei größeren Bestrahlungsabständen entsteht eine Reduzierung der IR-Energie in den Randzonen.

Kleinere Bestrahlungsabstände erhöhen außerdem den Wirkungsgrad aufgrund geringerer Reflektionsverluste.



Speziell bei Trocknungsvorgängen bietet der konstruktive Aufbau der IR-Module einen weiteren, entscheidenden Vorteil.

Durch die leichte und gezielte frontseitige Luftverwirbelung über die gesamte Modulbreite wird der Trocknungsvorgang durch den Abtrag der entstehenden Lösungsmittel zusätzlich beschleunigt.

Strahlerbestückung

Die IRD-Module können mit verschiedenen IR-Strahlern aus unserem Sortiment bestückt werden. Alle Module sind mit **kurzwelligem IR-Strahlern** lieferbar.

Soweit die Module auch mit **schnellen, mittelwelligem IR-Strahlern**, **mittelwelligem Carbon Strahlern** oder **NIR-Strahlern** lieferbar sind, finden Sie das entsprechende Modul auf den folgenden Seiten. Weitere Informationen zu den verschiedenen IR-Strahlern finden Sie auf den entsprechenden Datenblättern.

Spektrale Energieverteilung der verschiedenen Optron Strahler

Das spektrale Maximum der kurzwelligen IR-Strahler liegt bei $1,2\mu\text{m}$.

Dieser Spektralbereich hat sich zur Erwärmung von Feststoffen bestens bewährt, da diese IR-Energie tief in das Material eindringt und eine gleichmäßige Erwärmung gewährleistet.

Das spektrale Maximum der **schnellen, mittelwelligen IR-Strahler** liegt bei $1,6\mu\text{m}$.

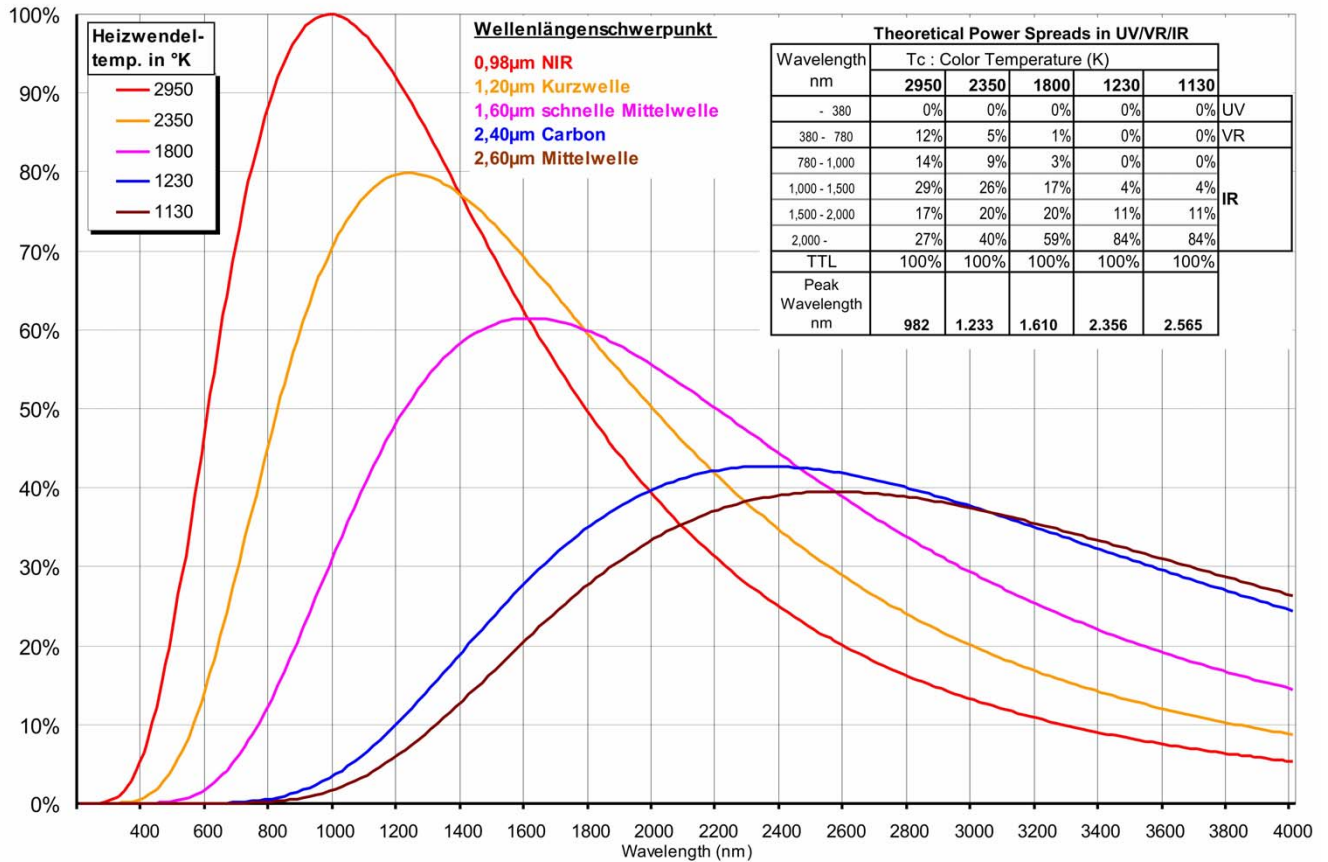
Die Vorteile dieser IR-Energie liegen in der höheren Absorption von transparenten, bzw. teiltransparenten Materialien bei einer geringfügig kleineren Eindringtiefe gegenüber den kurzwelligen IR-Strahlern.

Die **mittelwelligen Strahler** mit dem spektralem Maximum von $2,6\mu\text{m}$ werden bevorzugt z.B. zur Erwärmung von Kunststoffen aber auch von wässrigen Lösungen eingesetzt. Der Vorteil liegt in der besseren Absorption dieser Infrarotenergie.

Die Strahler mit einem **Carbon**heizfaden liegen im ähnlichen Leistungs- und Spektralbereich wie die mittelwelligen Strahler, jedoch die Reaktionszeit der Heizelemente ist kürzer.

Die Module mit **NIR-Strahlern**, max. Spektrum von $0,98\mu\text{m}$ bieten den Vorteil von hoher Strahlungsdichte und maximaler Material Eindringtiefe.

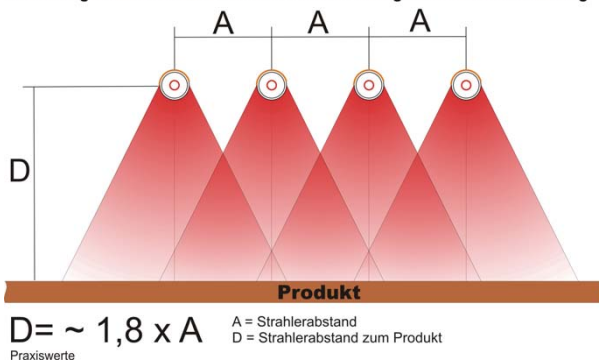
Wellenlängenschwerpunkte der IR-Strahler



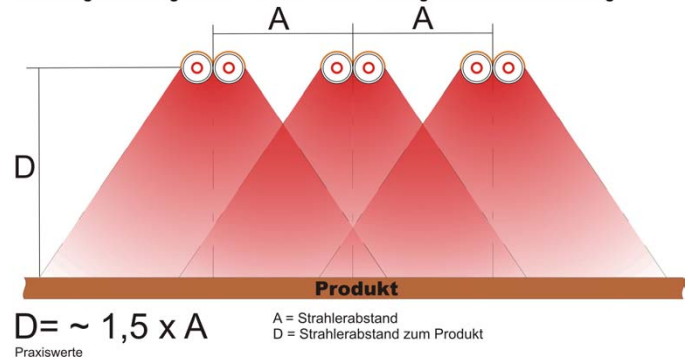
Anreihung von IR-Modulen

Kurzwellige Infrarotstrahler sind in der Regel stabförmige Strahlungsquellen mit relativ kleiner Heizfadenoberfläche und hoher Leistungsdichte. Eine Energieverteilung auf eine gezielte Fläche kann leicht z.B. durch die Variation des Bestrahlungsabstandes erreicht werden. Durch die Verwendung von mehreren IR-Modulen (s. Grafik) wird ein nahezu homogenes Strahlungsfeld beliebiger Größe aufgebaut.

Anreihung IR-Einzelstrahler für eine nahezu homogene Produktbestrahlung



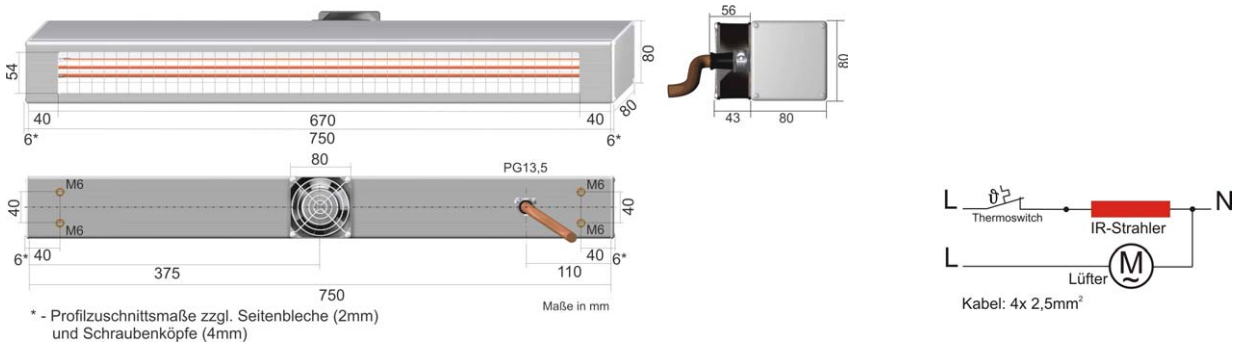
Anreihung IR-Zwillingsstrahler für eine nahezu homogene Produktbestrahlung



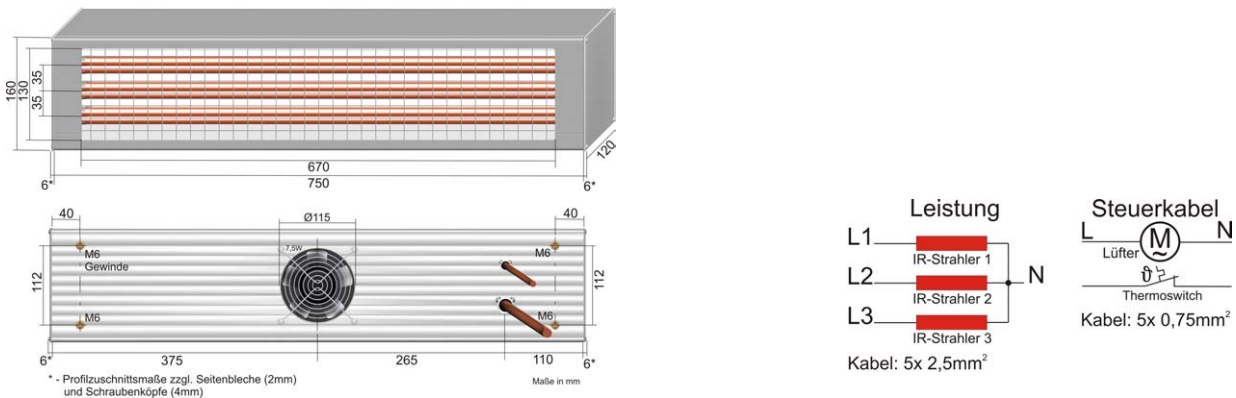
Mittelwellige IR-Module

Typ IRD ... / Übersicht

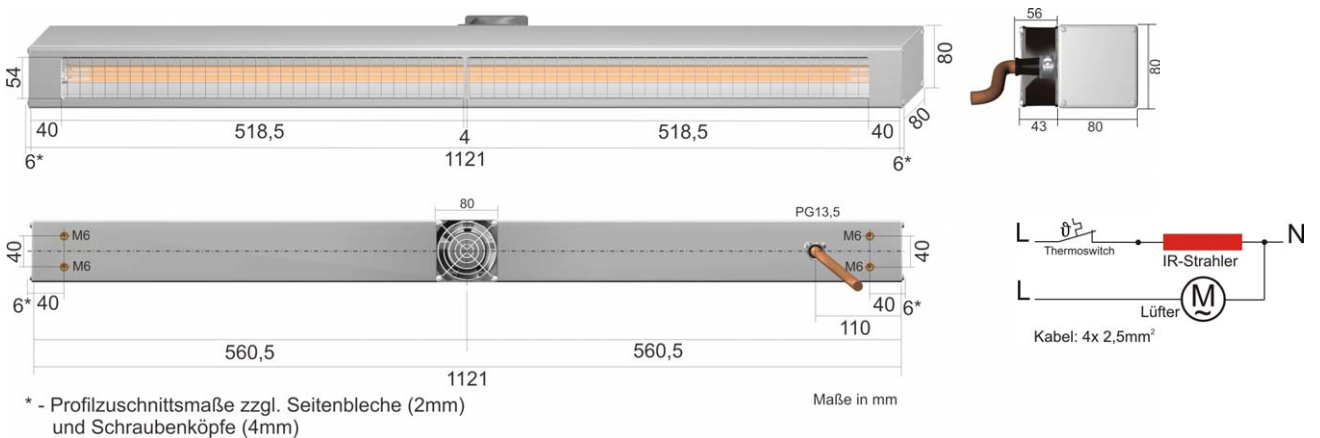
IRD X750M 1,5 kW / 230 V + N + PE (50/60 Hz);
 mittelwelliger IR-Zwillingsstrahler 23x11 mm; beheizte Länge 670 mm;
 Goldreflektor; horizontale Einbaulage ±4°
 Artikel-Nr.: 600.2025



IRD E750DM 3x 1,5 kW / 230 V + N + PE (50/60 Hz);
 3 Stück mittelwellige IR-Zwillingsstrahler 23x11mm;
 beheizte Länge 670 mm; Goldreflektor; horizontale Einbaulage
 Artikel-Nr.: 600.2020



IRD X1121M 2 kW / 230 V + N + PE (50/60Hz); mittelwelliger IR-Zwillingsstrahler 23x11 mm;
 beheizte Länge 1029 mm; Goldreflektor; horizontale Einbaulage ±4°
 Artikel-Nr.: 600.2026

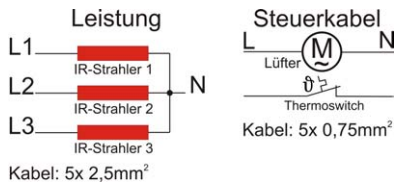
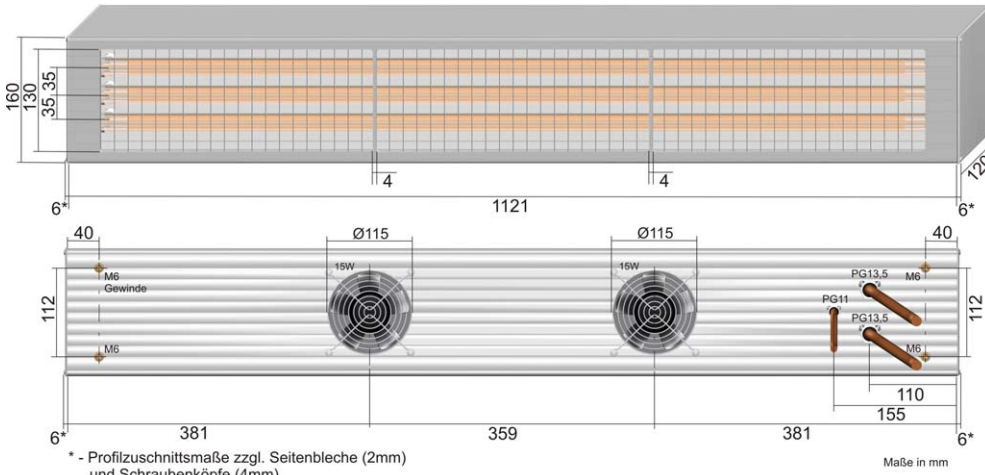


Alle Preise zzgl. gesetzl. MwSt. – 01.01.2011

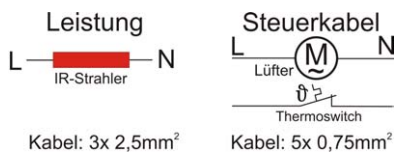
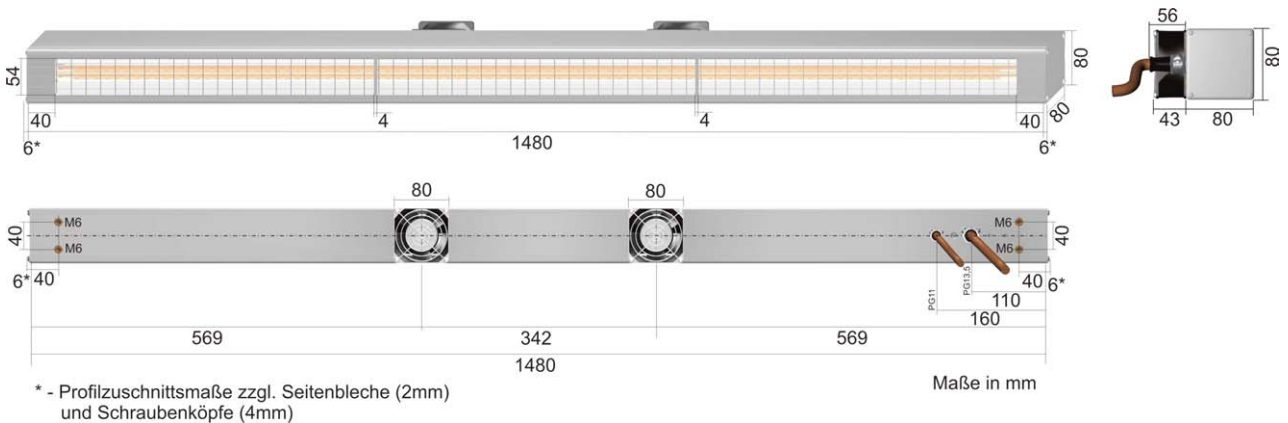
Z:\Publishingdaten\prospekte\infrarotstrahler\strahler\typenebersicht-mittelwellige_deu.doc

Stand-Dokumentation: 15.03.2011-30

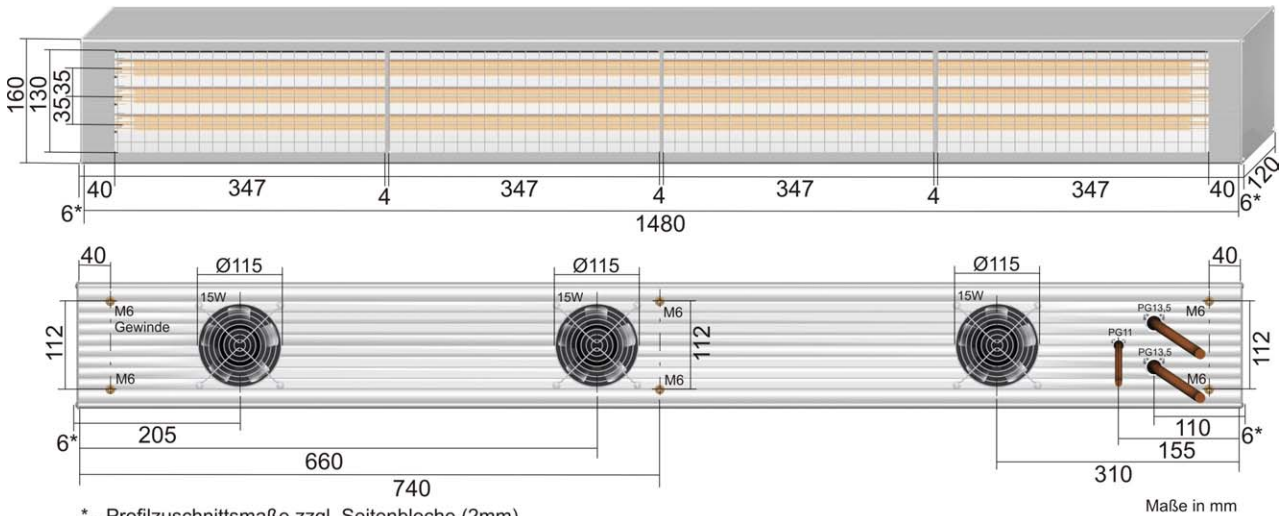
IRD E1121DM 3x 2 kW / 230 V + N + PE (50/60Hz); **mittelwelliger IR-Zwillingsstrahler** 23x11 mm;
 beheizte Länge 1029 mm; Goldreflektor; horizontale Einbaulage ±4°
 Artikel-Nr.: 600.2037



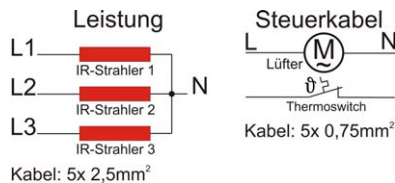
IRD X1480M 2,5 kW / 230 V + N + PE (50/60Hz); **mittelwelliger IR-Zwillingsstrahler** 30x15 mm;
 beheizte Länge 1400 mm; Goldreflektor; horizontale Einbaulage ±4°
 Artikel-Nr.: 600.2023



IRD E1480DM 3x 2,5 kW / 230 V + N + PE (50/60Hz); **mittelwelliger IR-Zwillingsstrahler** 30x15 mm;
 beheizte Länge 1400 mm; Goldreflektor; horizontale Einbaulage ±4°
 Artikel-Nr.: 600.2038

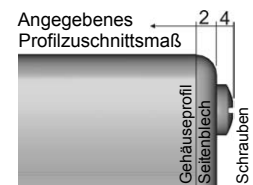


* - Profilschnittmaße zzgl. Seitenbleche (2mm) und Schrauben (4mm)



Hinweis zur Bemaßung:

Alle Maße in dieser Produktübersicht beziehen sich auf das Profilschnittmaß. Für die komplette Länge des IR-Moduls kommen noch die Seitenbleche (2mm), sowie die Schrauben (~4mm) hinzu.



Alle Module werden mit 2m Anschlusskabel für Klemmenanschluss geliefert.

Optionen:

- Montierter Schukostecker (nur bei 230 V AC bis 3 kW)
- Zusatzmeter Silikon-Anschlusskabel (230 V AC Module)
- Zusatzmeter Steuerkabel
- Zusatzmeter Leistungskabel (400 V AC Module)

Artikel-Nr.:

- 600.1107
- 600.1110
- 600.1121
- 600.1122

Alle Preise zzgl. gesetzl. MwSt. – 01.01.2011

Z:\Publishingdaten\prospekte\infrarotstrahler\strahler\typenuebersicht-mittelwellige_deu.doc

Stand-Dokumentation: 15.03.2011-30